

再エネ導入拡大を見据えた 系統用大規模蓄電池導入支援事業

(令和5年度事業名称：系統用大規模蓄電池導入促進事業)

助成金申請の手引き

Ver. 4.0

令和7年4月

<交付申請期間>

令和7年9月1日(月)から令和7年9月30日(火)まで

(お問い合わせ先・申請書類提出先)

公益財団法人東京都環境公社

東京都地球温暖化防止活動推進センター(愛称：クール・ネット東京)

〒163-0817

東京都新宿区西新宿2-4-1 新宿NSビル17階

ホームページ：<https://www.tokyo-co2down.jp/subsidy/grid-connect>

受付時間：月曜日～金曜日(祝祭日及び年末年始を除く)

9時00分～12時00分、13時00分～17時00分



東京都地球温暖化防止活動推進センターとは

「地球温暖化対策の推進に関する法律」第38条に規定され、地球温暖化防止活動の推進を図ることを目的とする一般財団法人の中から一つを、都道府県知事が指定するものです。東京都においては、財団法人東京都環境整備公社(現公益財団法人東京都環境公社)が平成20年2月4日に、東京都地球温暖化防止活動推進センターとしての指定を受け、同年4月1日に活動を開始しました。

《目次》

助成金を申請される皆様へ.....	1
1. 事業概要.....	2
1.1 目的（実施要綱第1条参照）.....	2
1.2 事業スキーム.....	2
1.3 申請手続の流れ.....	3
2. 助成内容.....	4
2.1 助成対象事業（交付要綱第3条参照）.....	4
2.2 助成対象事業者（交付要綱第4条参照）.....	4
2.3 助成対象設備（交付要綱第5条参照）.....	6
2.4 助成対象経費（交付要綱第6条参照）.....	8
2.5 助成金の額（交付要綱第7条参照）.....	12
2.6 交付の条件（交付要綱第11条参照）.....	12
2.7 契約等（交付要綱第12条参照）.....	13
3. 申請手続.....	14
3.1 交付申請期間.....	14
3.2 実績報告提出期限.....	14
3.3 申請書類.....	15
3.4 手続代行者（交付要綱第9条参照）.....	15
3.5 事業計画作成及び申請にあたっての留意事項.....	15
3.6 審査方法.....	18
3.7 交付決定.....	23
3.8 助成事業の開始から完了まで.....	23
3.9 助成金の額の確定及び助成金の交付（交付要綱第23条参照）.....	26
3.10 交付決定の取消し（交付要綱第24条参照）.....	26
3.11 不正手続等に対する措置（交付要綱第24条の2参照）.....	27
3.12 助成金の返還（交付要綱第25条参照）.....	27
3.13 違約加算金（交付要綱第26条参照）.....	27
3.14 延滞金（交付要綱第27条参照）.....	28
3.15 他の助成金等の一時停止（交付要綱第28条参照）.....	28
3.16 財産の管理及び処分（交付要綱第29条参照）.....	28
3.17 助成事業の経理（交付要綱第30条参照）.....	29
3.18 調査等、指導・助言（交付要綱第31条、32条参照）.....	29
3.19 個人情報等の取り扱い（交付要綱第33条参照）.....	29
3.20 その他.....	29
3.20 様式一覧.....	30
4. 申請書類提出方法等.....	31

4.1 交付申請.....	31
4.2 実績報告.....	31
4.3 その他提出書類.....	31
4.4 お問い合わせ先.....	32
4.5 提出書類一覧.....	33
5. よくある質問.....	39
5.1 助成金制度について.....	39
5.2 助成対象について.....	39
5.3 助成対象事業者について.....	42
5.4 交付申請について.....	44
5.5 実績報告について.....	47
5.6 その他.....	47

改訂履歴

Ver. (更新年月日)	更新箇所	内容
Ver. 1.0 (令和4年11月11日)	-	初版
Ver. 1.1 (令和5年2月1日)	5.1~5.5	よくある質問の新規追加
Ver. 1.2 (令和5年3月1日)	3.2 5.1~5.4	交付申請期間の締切延長 よくある質問の内容更新と追加
Ver. 2.0 (令和5年4月3日)	-	交付要綱改正に伴う改版 その他軽微な修正
Ver. 3.0 (令和6年4月24日)	-	交付要綱改正に伴う改版 その他軽微な修正
Ver. 3.1 (令和6年5月31日)	4.2 5.3~5.4 -	お問い合わせフォームのリンク追加 よくある質問の追加 その他軽微な修正
Ver. 3.2 (令和6年8月16日)	3.6 -	要件審査項目表 2. 助成対象設備の評価基準にIEC62619追加 その他軽微な修正
Ver. 3.3 (令和6年9月17日)	4.1 5.4 -	提出方法の更新 よくある質問の追加 その他軽微な修正
Ver. 4.0 (令和7年4月1日)	-	交付要綱改正に伴う改版

 助成金を申請される皆様へ

公益財団法人東京都環境公社（以下「公社」という。）が実施する助成金交付事業については、東京都（以下「都」という。）の公的な資金を財源としており、社会的にその適正な執行が強く求められています。公社としても、厳正な助成金の執行を行うとともに、虚偽や不正行為に対しても厳正に対処いたします。

「再エネ導入拡大を見据えた系統用大規模蓄電池導入支援事業」に係る助成金を申請される方、交付が決定し助成金を受給される方におかれましては、以下の点について十分にご認識された上で、助成金の申請又は受給を行っていただきますようお願いいたします。

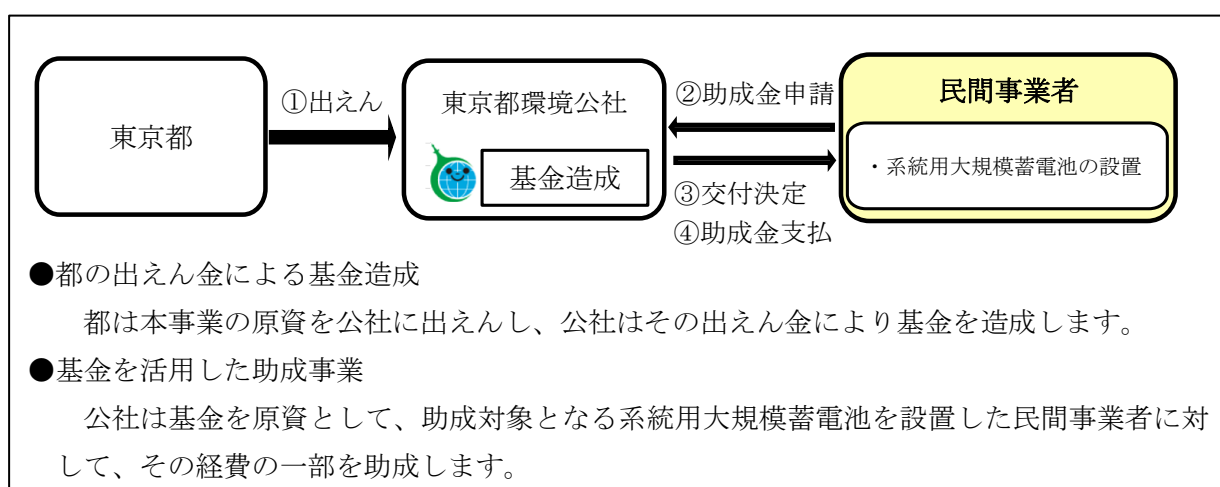
1. 本事業の実施については、「再エネ導入拡大を見据えた系統用大規模蓄電池導入支援事業助成金交付要綱」（以下「交付要綱」という。）に基づいて行われます。
2. 助成金の申請者が公社に提出する書類には、如何なる理由があってもその内容に虚偽の記載があってはなりません。
3. 助成金で取得し、整備し又は効用の増加した財産（取得財産等）を、当該取得財産等の処分制限期間の6年間の内に処分（助成金の交付目的に反して使用し、譲渡し、交換し、貸し付け、担保に供し、又は廃棄することをいう。）しようとするときは、あらかじめ処分内容等について公社の承認を受けなければなりません。また、その際に助成金の返還が発生する場合があります。なお、公社は、必要に応じて取得財産等の管理状況等について調査することがあります。
4. 公社は、申請者その他の関係者が、偽りその他の手段により手続を行った疑いがある場合は、必要に応じて調査等を実施し、不正行為が認められたときは、当該関係者に対し、相当の期間、助成金の交付決定の停止等の処分を行い、その名称及び不正の内容を公表します。
5. 前記事項に違反した場合は、公社からの助成金交付決定及びその他の権利を取り消します。また、公社から助成金が既に交付されている場合は、その金額に加算金（年率 10.95%）を加えて返還していただきます。

1. 事業概要

1.1 目的（実施要綱第1条参照）

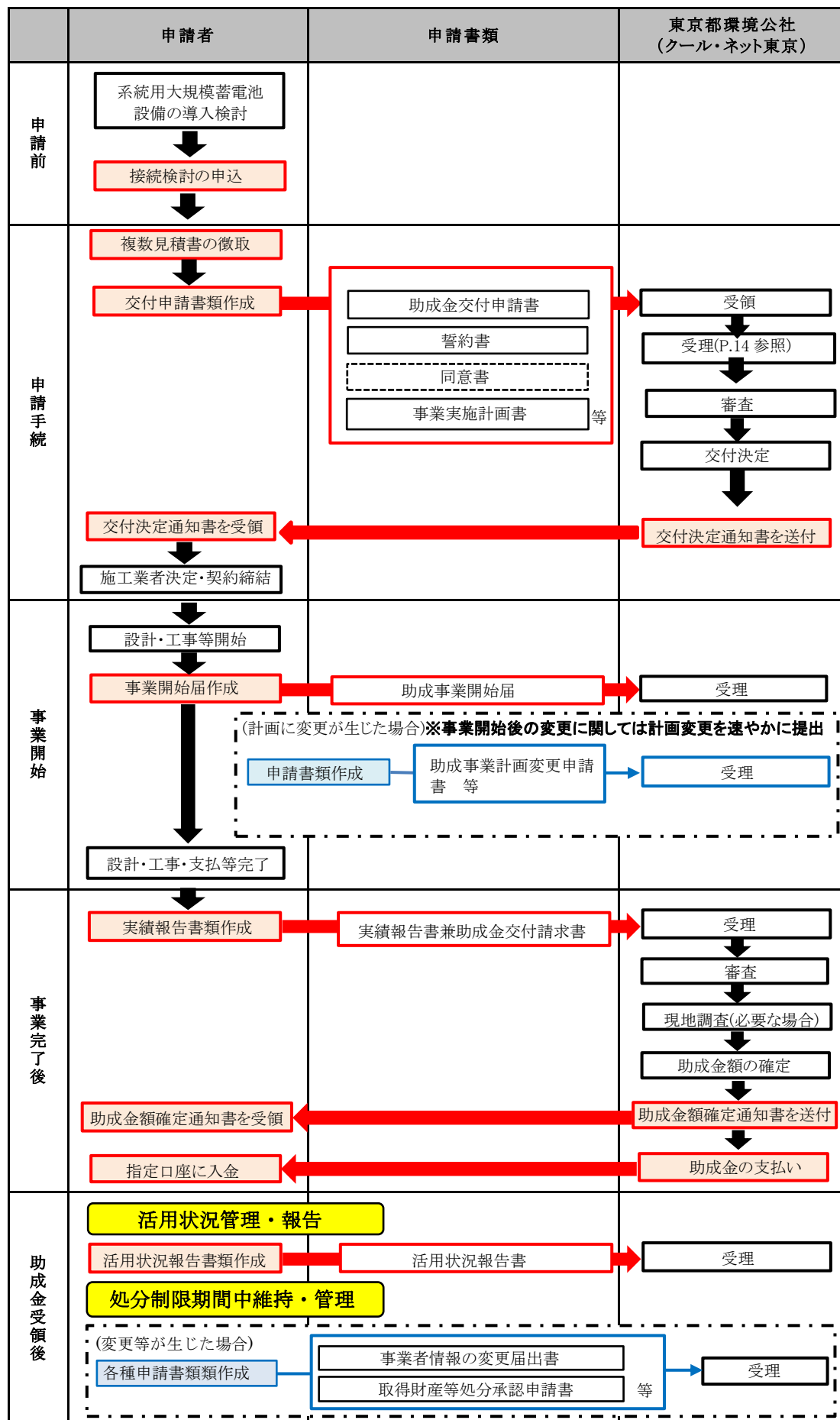
再エネ導入拡大を見据えた系統用大規模蓄電池導入支援事業（以下「本事業」という。）は、都内を管轄する一般送配電事業者の供給区域内（以下「東京電力管内」という。）の電力系統に直接接続する大規模蓄電池の導入を推進することで、大規模な調整力として電力の安定供給に貢献するとともに、電力市場を通じて調整力を供出することで、電力需要最適化の取組を後押しすること等を目的として行うものです。

1.2 事業スキーム



- 事業実施期間：令和4年度から令和12年度まで（助成金の申請は令和10年度まで年度ごと募集を予定）
- 本事業の令和7年度予算総額：130億円

1.3 申請手続の流れ



※複数年度に跨る場合は、全ての工事が完了した後にまとめて実績報告を提出してください。

2. 助成内容

2.1 助成対象事業（交付要綱第3条参照）

助成金の交付対象となる事業（以下「助成対象事業」という。）は、公社が定める要件に適合する電力系統に直接接続する大規模蓄電池を東京電力管内に設置し、各種電力市場での取引等（以下「電力市場取引等」という。）を通じて、再生可能エネルギー電気の有効活用や普及拡大、電力バランスの改善に寄与する事業とします。

【助成対象事業の主な要件】

- 電力系統に直接接続する大規模蓄電池を東京電力管内に設置し、下表に示すいずれかの電力市場取引等を通じて、再生可能エネルギー電気の有効活用や普及拡大、電力バランスの改善に寄与できる事業であること。なお、イ又はウでの取引は必須とする。

	取引等
ア	卸電力市場による取引
イ	需給調整市場による取引
ウ	容量市場による取引
エ	相対契約による取引
オ	その他本助成金の目的に合致する取引等のうち、公社が認めるもの

- 交付申請時まで、都内を管轄する一般送配電事業者から接続検討回答が得られている事業であること。なお、一般送配電事業者の都合により接続検討の回答が遅れた場合（書類不備対応等により、接続検討申込の受付までに時間を要した結果、接続検討の回答を取得できる時期が後ろずれした場合を含む。）等であっても、交付申請時までには接続検討回答を得られていない場合には申請書類不足となり受理できないため、時間に余裕を持って準備すること。
- 本助成金の交付対象となる設備（以下「助成対象設備」という。）を設置する場所において、許認可の取得及び住民説明会の実施等により地元住民等の十分な理解が得られる事業であること。
- 将来的に再生可能エネルギー電気の有効活用や普及拡大を支えるべく、ビジネスモデルの収支構造が、根拠のある数値等をベースとしており、将来にわたってビジネスを継続できる見込みが示されている事業であること。
- 各種電力市場取引等を行うビジネスモデルについて、市場取引等に経験を持つ事業者である等、実際に実行する体制が適切な事業であること。
- 本事業の実施及びその後の各種電力市場等への調整力等の供出に関して、法令、規程、一般送配電事業者との協議等に基づいた適切な対策等を実施するものであること。
- 都の資金を原資とする助成金の交付を受けた、又は今後交付を受ける予定のある事業でないこと。

2.2 助成対象事業者（交付要綱第4条参照）

助成対象事業者は、次に掲げる要件を全て満たす者のうち、助成対象事業を実施する者

とします。

- ・①都内に登記簿上の本店又は支店を有している法人であること。
 ※一般送配電事業者を除きます。
 ※国及び地方公共団体は、助成金交付の対象とはなりません。
 ※助成対象事業者においては、国及び地方公共団体による出資又は出えん等の有無を問いません。
- ・②次に掲げる要件を全て満たす者であること。

	要件
ア	過去に税金の滞納がない
イ	刑事上の処分を受けていない
ウ	東京都から助成金等停止措置又は指名停止措置が講じられていない
エ	その他の公的資金の交付先として社会通念上適切であると認められる

- ・③上記①②の規定にかかわらず、次に掲げる者は、助成対象事業者とはなりません。

	内容
ア	暴力団（東京都暴力団排除条例（平成23年東京都条例第54号。以下「暴排条例」という。）第2条第2号に規定する暴力団をいう。）
イ	暴力団員等（暴排条例第2条第3号に規定する暴力団員及び同条第4号に規定する暴力団関係者をいう。以下同じ。）
ウ	法人その他の団体の代表者、役員又は使用人その他の従業者若しくは構成員に暴力団員等に該当する者がある者

- ・助成対象事業を確実に遂行するために必要な経営基盤を有し、事業の継続性が認められる者であること。
- ・系統連系協議状況等の確認のため、交付申請等の際に提出する情報を、都及び都内を管轄する一般送配電事業者に提供することに同意できる者であること。
- ・助成対象設備のメーカー、それらの制御装置の供給事業者（プログラムの更新実施者を含む。）について、過去5年間の実績を含め、国際的に受け入れられた基準等に反していないこと。その他の開発供給の適切性が確保されていることを確認することができる者であること。
- ・リース契約を行う場合においては、リース事業者（リース契約に基づき、助成対象設備のリースを行う者）及びリース使用者（リース契約に基づき、助成対象設備を使用する者）について、いずれも上記に掲げる要件を全て満たすものであること。
 ※リース契約により助成対象設備を設置する場合は、リース事業者及びリース使用者が共同で申請を行うものとします。

⚠ 【リース契約とは】

契約の名称にかかわらず、本助成金の交付対象となる設備の所有者である貸主が、当該設備の借主に対し、当事者間で合意した期間にわたり当該設備を使用収益する権利を与え、借主は、当事者間で合意した当該設備の使用料を貸主に支払う契約であって、次のア及びイに掲げる要件に該当するものをいう。

ア 借主が、当該契約に基づき使用する物件からもたらされる経済的利益を実質的に享受することができること

イ 借主が本助成金の利益を受けられるよう、使用料金から助成金相当分が減額されていること。ただし、当事者で合意の場合、この限りでない。

2.3 助成対象設備（交付要綱第5条参照）

助成対象設備は、次の要件に適合するものとします。

なお、助成金の交付決定にあたっては、交付要綱第11条「交付の条件」に定める事項を満たすものとします。

1. 共通事項

次の全ての要件を満たすものとします。

- ①東京電力管内の電力系統に直接接続する設備であること。
- ②特定の発電設備に付随し電力系統に接続する設備でないこと。
- ③電力系統側への定格出力が1,000kW以上の設備であること。ただし、電力系統側への定格出力が1,000kW未満であっても、電力系統からの引込線が同一の場所で複数の蓄電システムを新規に設置する場合であり、当該複数設備の電力系統側への定格出力合計が1,000kW以上である場合、助成対象とする。
- ④未使用品であること（ただし、電動車の駆動用等に使用された蓄電池モジュールを2次利用し組み込まれた蓄電システムで未使用品であるものは助成対象とする。）。
- ⑤次項に定める蓄電システムの種別ごとの要件を満たすものであること。
- ⑥消防法等の各種法令に準拠した設備であること。
- ⑦防護及び保護装置について、蓄電システムに合わせた火災検知システム、火災警報器、消火設備の計画・設置及び消防法等にて要求される事項に準拠したものであること。
- ⑧使用上の情報について、蓄電システムに合わせた危険表示や安全表示、立ち入り禁止区画の表示等及び安全設計を行うことに加え、関係者の機能へのアクセスや教育訓練の機会の確保がなされているものであること。
- ⑨採用予定の蓄電システムのBMSのメーカー等について、過去5年間の実績を含め、国際的に受け入れられた基準等に反していないこと、その他の開発供給の適切性が確保されていること。

2. リチウムイオン

類焼に関する安全設計について、耐類焼性を有していることの証明書等（JIS C 8715-2、JIS C 4441、IEC62619、IEC62933-5-2 等の類焼試験に適合していることの第三者機関による証明書（モジュール以上））の提出が可能なものであること。なお、電動車の駆動用に使用された蓄電池モジュールを二次利用し組み込まれた蓄電システムの場合は、JET リユース電池認証等の第三者機関による証明書等により当該蓄電システムの類焼に関する安全設計を証明すること。また、提出時期等不明点に関しては事前に公社に連絡し、指示を仰ぐこと。

3. NAS

類焼に関する安全設計について、火災安全性能に対する第三者評価通知書等の提出が可能なものであること。

2.4 助成対象経費（交付要綱第6条参照）

助成金の交付対象となる経費（以下「助成対象経費」という。）は、助成対象事業に要する経費のうち、次に掲げるものであり、公社が必要かつ適切と認めたものとします。

費目	内容	備考
設計費	助成対象事業の実施に必要な機械装置等の設計費	<ul style="list-style-type: none"> ・<u>実施設計費</u>（基本設計に基づいて作成された、詳細な設計作業費）※蓄電システム周りに限る。 <p><助成対象外の例></p> <ul style="list-style-type: none"> ①基本設計費 ②事前調査費
設備費	助成対象事業の実施に必要な機械装置等の購入、製造、据付け等に必要な経費（ただし、土地の取得及び賃借に係る費用を除く。）	<ul style="list-style-type: none"> ・蓄電システムを構成する設備費 <ul style="list-style-type: none"> ①蓄電池部（リチウムイオン、NAS、レドックスフロー、鉛等） ※電動車の駆動用に使用された蓄電池モジュールを二次利用し組み込まれた蓄電システムを含む。 ②蓄電池部制御部分（BMS等） ③電力変換装置（インバータ、コンバータ、パワーコンディショナー等） ④蓄電システム制御装置（計測、出力制御、表示装置等、蓄電システムの付属設備であり、必要不可欠なもの） ⑤付帯設備（空調設備、筐体、分電盤等） ※筐体は、蓄電池部、蓄電池部制御部分、電力変換装置、蓄電システム制御装置、計測・表示装置のいずれか又は複数を収納するコンテナ等に限る。 ※空調設備は、蓄電システム専用であり、かつ稼働に必要不可欠なものに限る。 ※フェンスは、安全確保の目的で蓄電所との境界に設置する必要不可欠・最低限なものに限る。 ⑥その他蓄電システムに必要不可欠なもの <p><助成対象外の例></p> <ul style="list-style-type: none"> ①土地の取得及び賃借料（リース代） ②中古品（ただし、電動車の駆動用等に使用された蓄電池モジュールを2次利用し組み込まれた蓄電システムで未使用品であるものは助成対象とする。） ③予備品

工事費	助成対象事業の実施に不可欠な配電等の工事に必要な経費	<ul style="list-style-type: none"> ・機械基礎工事（ただし、必要最低限の工事のみ） ・法令で定められている必要不可欠な工事（ただし、土地造成、整地、地盤改良工事に準じる基礎工事は対象外とします。） <p><助成対象外の例></p> <ul style="list-style-type: none"> ①機械基礎以外の工事（土地造成、整地及び地盤改良工事） ②既設構築物等の撤去費、移設費、処分費 ③植栽及び外構工事費
-----	----------------------------	---

※助成対象事業を行うために直接必要であり、最低限必要とする経費を対象とします。
また、導入する設備等の一部のみを助成対象として申請することは出来ません。

※機械基礎工事費等は助成対象設備の面積分が助成対象経費となります。対象経費算出根拠となる図面及び計算書等の資料を提出してください。

<例>

助成対象設備の面積は以下のとおりです。

蓄電池格納コンテナ : 10m×15m=150 m²

PCS 格納コンテナ : 6m×3m=18 m²

助成対象設備設置面積の合計 : 168 m²

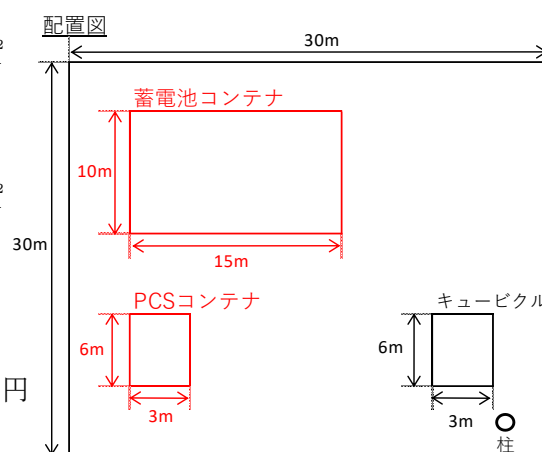
基礎工事面積 : 30m×30m=900 m²

基礎工事費が 300,000,000 円の場合、

助成対象経費は以下のとおりです。

$300,000,000 \text{ 円} \times (168 \text{ m}^2 / 900 \text{ m}^2) = 56,000,000 \text{ 円}$

(少数点以下は切り捨てします。)



(1) 助成対象外と判断される経費

- ① 公社が交付決定をした日の前に契約締結したものに係る経費
- ② 系統受変電設備に関わる費用（昇圧変圧器、主変圧器等）、保護継電器、開閉器等所内設備及び連系工事に関わる費用、消防システムに関わる費用
- ③ 消費税及び地方消費税
- ④ 金融機関に対する振込手数料
 - ※ただし、振込手数料を取引先が負担し、取引価格に含まれている場合は、助成対象経費として計上することができます。
- ⑤ 過剰であるとみなされるもの、予備若しくは将来用のもの（ただし、ヒューズ類や分電盤等の将来用スペースは除く。）又は助成対象事業以外において使用することを目的としたものに要する経費。

※分電盤等に将来用の配線用遮断器を実装することは認められません。

- ⑥ 都の資金を原資とした助成金を受給した又は今後受領する予定のある経費

※都、公社又は区市町村が実施する都の資金を原資とした助成金で、本事業の助成対

象経費が重複するものは、併給できません。

(2) 配管及び配線

助成対象設備間をつなぐもの及び助成対象設備と助成対象外設備をつなぐものについて、その接続部分までを助成対象とします。

(3) リース契約の場合

リース使用者が本助成金の利益を受けられるように、リース料金から助成金相当分を必ず減額してください。

(4) 自社製品の調達がある場合

助成対象経費の中に本助成金の交付を受けようとする助成対象事業者及び共同申請者の自社製品の調達がある場合は、利益等排除を行った経費が助成対象経費となります。自社調達の場合は、原価をもって助成対象として利益控除を行います。

<利益等排除について>

助成事業において、助成対象経費の中に助成対象事業者及び共同申請者の自社又は資本関係にある会社からの調達分（工事を含む）がある場合、利益等排除の対象とし、以下の方法により助成対象経費を算出します。

利益等排除の対象となる場合（例）

- ① 自社からの調達の場合
- ② 100%同一の資本に属するグループ企業からの調達の場合
- ③ ②を除く関係会社（助成対象事業者及び共同申請者との持株比率が20%以上100%未満）からの調達の場合

【①及び②に該当する場合】

調達品の原価（製造原価又は工事原価）をもって助成対象経費とします。

→ 助成対象経費 = 原価（製造原価又は工事原価）

〔原価と証明できない場合〕

①の場合は、自社の直近年度の決算報告（単独の損益計算書）における売上高に対する総利益の割合（売上総利益率がマイナスの場合は0とする。）をもって、市場流通価格から利益相当額の排除を行います。

②の場合は、調達先の直近年度の決算報告（単独の損益計算書）における「売上総利益率」をもって取引価格から利益相当額の排除を行います。

→ 助成対象経費 = 市場流通価格又は取引価格 × (1 - 自社又は調達先の売上総利益率)

【③に該当する場合】

調達品の原価（製造原価又は工事原価）と調達品に対する経費等（販売費及び一般管理費）の合計を助成対象経費とします。

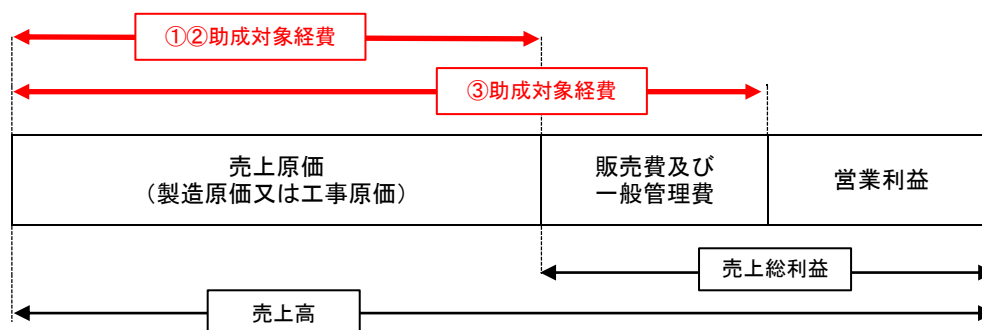
→ 助成対象経費 = 原価（製造原価又は工事原価） + 経費等（販売費及び一般管理費）

〔原価及び経費等を証明できない場合〕

調達先の直近年度の決算報告（単独の損益計算書）における売上高に対する営業利益の割合（営業利益率がマイナスの場合は0とする。）をもって、取引価格から利益相当額の排除を行います。

→ 助成対象経費 = 取引価格 × (1 - 調達先の営業利益率)

助成対象経費のイメージ図



※上記内容の判定にあたっては、根拠となる決算報告書等の書類を提出していただきます。

書類の提示がない場合は、利益等排除部分以外も助成対象外となる場合がありますので、注意してください。

2.5 助成金の額（交付要綱第7条参照）

「2.4 助成対象経費」について、本助成金の交付額（以下「助成金額」という。）は、以下の金額とします。

助成率	上限額
①【電動車の駆動用に使用された蓄電池モジュールを二次利用し組み込まれた蓄電システム以外の場合】 ・助成対象経費に助成率(2/3)を乗じて得た額 ※国等の補助金等と併給する場合であっても、合計2/3以内	20億円
②【電動車の駆動用に使用された蓄電池モジュールを二次利用し組み込まれた蓄電システムの場合】 ・助成対象経費に助成率(3/4)を乗じて得た額 ※国等の補助金等と併給する場合であっても、合計3/4以内	

国等の補助金と併給する場合、{助成対象経費×(2/3又は3/4)} - 国等補助金 となります。

※1 本助成金額に千円未満の端数が生じたときは、これを切り捨てるものとします。

※2 1つの蓄電システム内に電動車の駆動用に使用された蓄電池モジュールを二次利用したもの（リユース部品）と未使用品を併用する場合は、それぞれの蓄電容量(kWh〔定格容量〕)を基に助成対象経費を按分する。併用を検討している事業については、交付申請時に想定される併用率を記載の上助成対象経費を按分すること。なお実績報告時には実際の導入設備の併用率で按分すること（助成対象経費が増額となる事態が発生しても、助成額は交付決定金額を上限とする。）。またリユース部品を使用した場合、電動車の駆動用に使用された蓄電池モジュールが2次利用されたものであることを証明する証憑等が必要となることに留意すること。

2.6 交付の条件（交付要綱第11条参照）

助成金の交付決定に当たっては、助成金の交付の目的を達成するため、本助成金の交付決定の通知を受ける助成対象事業者（以下「助成事業者」という。）に対し、次に掲げる条件を付するものとします。

(1) 善良なる管理者の注意をもって助成事業を管理運用すること

助成事業者は、交付要綱、本助成金の交付決定の内容及びこれに付した条件に従い、善良なる管理者の注意をもって助成事業により取得し又は整備し効用の増加した財産（以下「取得財産等」という。）を管理するとともに、その効率的な運用を図ってください。

(2) 交付決定が取り消された場合はそれに従うこと

助成事業者は、公社が交付要綱第24条第1項の規定により本助成金の交付決定の全部又は一部を取り消した場合は、これに従ってください。

(3) 助成金を返還請求された場合は納付すること

助成事業者は、公社が交付要綱第25条第1項の規定により本助成金の全部又は一部の返還を請求した場合は、公社が指定する期日までに返還するとともに、第26条第2項の規定に基づき違約加算金を併せて納付してください。この場合において、当該期日までに返還しなかったときは、第27条第2項の規定に基づき延滞金を納付してください。

- (4) 報告を求められた場合又は現地調査等が実施される場合は公社の指示に応じること
助成事業者は、公社が助成事業の適正な執行に必要な範囲において報告を求め、又は現地調査等を行おうとするときは、遅滞なくこれに応じてください。
- (5) 電力需給ひっ迫時は都の要請に応じること
助成事業者は、都の要請に応じて、電力需給ひっ迫時における東京電力管内への電気の供給に努めてください。
- (6) 助成対象設備の運用データ及び活用状況の報告に応じること
助成事業者は、実績報告書を提出した日の属する年度の翌年度から起算して3か年度は、助成対象設備の運用データ及び活用状況について、当該各年度の翌年度の5月末日までに、「活用状況報告書」(第8号様式) その他の必要な書類を公社に提出してください。提出された活用状況報告書等を各種制度設計の検討のために都又は公社が利活用しようとする場合は、これに同意してください。
- (7) 都又は公社の事例公表に同意すること
助成事業者は、都又は公社が電力系統に直接接続する大規模蓄電池の導入及び活用に関する取組の普及啓発に係る事例として、助成事業名、助成事業者名、所在地、助成事業の内容等を公表しようとする場合は、これに同意してください。
- (8) 助成事業に係る取組等を公表すること
助成事業者は、助成対象設備の概要、設置場所、設置目的等、系統用大規模蓄電池の導入及び活用に関する取組について、他の事業者の参考となる情報をインターネットの利用により公表してください。
- (9) 人権尊重のためのガイドライン遵守に努めること
助成事業者は、助成事業を実施するに当たり、ビジネスと人権に関する行動計画の実施に係る関係府省庁施策推進・連絡会議が公表している「責任あるサプライチェーン等における人権尊重のためのガイドライン」(最新版) を遵守するよう努めてください。
- (10) 交付要綱その他法令の規定を遵守すること
助成事業者は、助成事業の実施に当たり、交付要綱その他法令の規定を遵守してください。また、共同申請者に関してもこれらを遵守してください。

2.7 契約等 (交付要綱第12条参照)

助成事業者は、助成事業の実施に当たり、売買、請負その他の契約を行う場合は、入札、複数者からの見積書の徴取若しくはその他の方法により、競争に付さなければならないこととし、最安の見積書を提示した業者と契約を締結するものとします。

ただし、当該助成金の運用上、競争に付すことが著しく困難又は不相当である場合は、

この限りではありませんが、必ず事前に公社まで相談してください。

なお、競争に付さない場合は、発注先の選定理由を記載してください。発注先の選定理由が妥当であるかを公社にて審査します。

※競争に付すことが著しく困難又は不相当である場合とは、特別な技術を要する案件や特許制度にかかる案件などにより、他の施工会社では請負困難である場合などを指します。具体的な事案がある場合は、事前に公社まで相談してください。

助成対象外部分の工事等に関する発注・契約が生じ、助成対象部分と一括で契約する場合は、それぞれの実施内容及び金額等が明確に確認できるようにしてください。助成対象経費に関する発注・契約及び支払い等が明確に判別できない場合、助成金のお支払いができないことがあります。

3. 申請手続

3.1 交付申請期間

令和7年度申請期間：令和7年9月1日（月）～令和7年9月30日（火）17:00 必着
※受理出来た申請書類が審査対象となります。受理不可の申請書類は審査対象とはなりません。

- ・申請期間を過ぎた後に到着した申請書類は、受理できませんので注意してください。
- ・申請手続については、十分に時間の余裕をお持ちいただくようお願いいたします。
- ・受理とは、申請書類に有効な添付書類が全て添付されており、審査できる内容であることを公社が確認することです。添付書類に不備がある場合、受理不可となります。
- ・受理不可となった場合、申請書類の受領日から5営業日以内に公社から通知します。申請期間内に再申請し、不備が解消されれば受理されます。
- ・交付申請期間の締切直前に申請し、受理不可となった場合、再申請ができなくなるおそれがありますので十分注意してください。
- ・公社のメールサーバー等のシステムに記録された時間を基準とします。送信等のトラブルに伴う不着、その他申請者側のシステムに起因することについて、公社は責任を負いません。
- ・申請期間以降は審査を優先します。そのためお問い合わせの回答が滞る可能性や、回答自体が出来ない場合があります。お問い合わせについては、原則ホームページからのお問い合わせフォームをご利用いただくとともに、十分時間に余裕をもって問い合わせしてください。

3.2 実績報告提出期限

提出期限：令和12年9月30日（火）17:00 必着

- ・期限を過ぎた場合は取り扱うことができません。
- ・公社のメールサーバー等のシステムに記録された時間を基準とします。送信等のトラブルに伴う不着、その他申請者側のシステムに起因することについて、公社は責任を負いません。

3.3 申請書類

助成対象事業者は、「4. 申請書類提出方法」を参考に申請書類一式を作成し、公社に提出してください。

- ・申請書類の様式については、公社のホームページからダウンロードしてください。
URL (<https://www.tokyo-co2down.jp/subsidy/grid-connect>)
- ・申請にあたり、必要事項が適切に記載されていない、又は添付書類に漏れがある場合は、不交付決定になることがあります。
- ・必要に応じ、適宜、補足説明資料を添付することは可能です。

3.4 手続代行者（交付要綱第9条参照）

助成対象事業者は、本助成金の交付申請等に係る手続の代行を、第三者に対し依頼することができます。

- ・助成対象事業者から依頼を受け、当該申請に係る手続の代行を行う者（以下「手続代行者」という。）は、実施要綱第5条第1項第二号（本手引き2.2②）に該当し、同条第3項各号（本手引き2.2③）に該当しないものでなければなりません。
- ・手続代行者は、交付要綱及びその他公社が定める交付申請等に係る全ての要件を理解し、申請者との連携を図り、事業が円滑に推進しなければなりません。
- ・公社は原則として、申請書類等についての申請者への質問や依頼を手続代行者に連絡しますので、手続代行者が窓口となって対応してください。ただし、交付決定通知書、助成金確定通知書等公社からの通知文の送付については、あくまで申請者に対して行います。手続代行者、申請者ともこの点を理解したうえで手続を行ってください。

※公社は必要に応じて、手続代行者が行う手続について調査を実施し、手続代行者が実施要綱、交付要綱及び本手引の規定に従って手続を遂行していないと認めるときは、当該手続代行者に対し代行の停止を求め、以後、当該手続代行者による申請は受け付けませんので、注意してください。

3.5 事業計画作成及び申請にあたっての留意事項

助成金交付申請にあたり、助成対象事業者は、次の点に留意してください。

- ・リースにて助成対象設備を設置しようとする場合は、次の点に注意してください。
 - ①助成対象設備の所有者であるリース事業者と助成対象設備のリース使用者との共同申請を行ってください。
 - ②リース事業者及びリース使用者は、助成対象事業者の要件を満たす者とします。
 - ③リース事業者は、1申請につき1社とします。
 - ④リース事業者が本助成金の交付を受けようとする場合におけるリース契約については、リース料から助成金相当分が減額されていることとし、助成金相当分がリース使用者に還元されていることが証明できる（助成金の有無で各々、リース料の基本金額、資金コスト（調達金利根拠）、手数料、保険料、税金等を明示している）書類を必ず添付してください。
 - ⑤同一事業において、自己購入とリースの併用は認められません。

⑥助成対象設備は、処分制限期間（6年間）の処分はできません。なお、6年間の内に処分を行う時は、事前に財産等処分の申請を行い、公社の承認を受けるものとします。

- ・1申請あたりの申請単位は電力系統からの引込線単位です。
- ・リースにより助成対象設備を調達する場合、契約期間を原則6年以上としてください。
- ・蓄電池等の助成対象設備を担保とした事業計画を立てることはできません。また、原則処分制限期間中担保設定することができません（上記⑥及び3.15参照）。
- ・助成金交付申請時から実績報告時において、助成対象事業者、共同申請者及び手続代行者等について、記名が必要な主な書類は以下のとおりとします（その他の提出書類については4.3 提出書類一覧を参照してください）。

提出書類		助成事業関係者の区分			
		申請事業者	共同申請者	手続代行者	設備設置場所所有者
助成金交付申請書	第2号様式	○	○	○	×
誓約書	第3号様式	○	○	○	×
助成対象事業の実施に係る同意書	第4号様式	-	-	-	○※
助成事業開始届	第9号様式	○	-	-	-
実績報告書兼助成金交付請求書	第19号様式	○	-	-	-
活用状況報告書	第8号様式	○	-	-	-

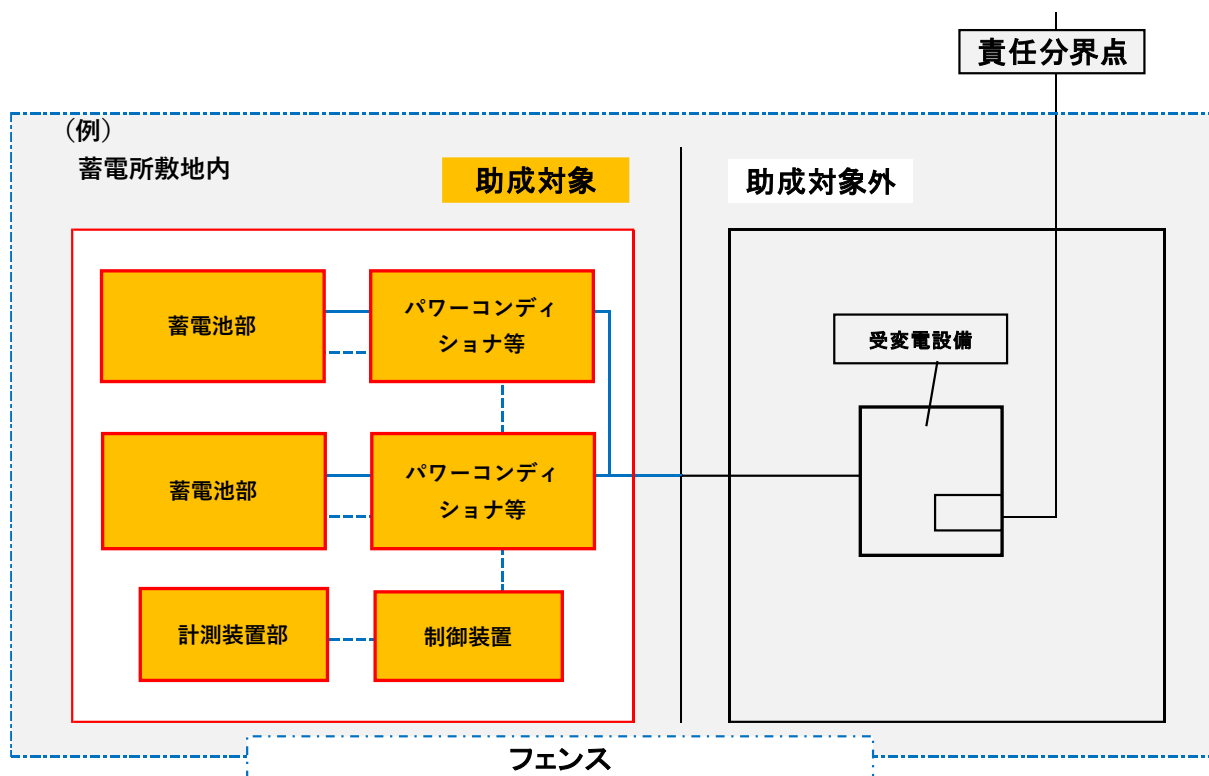
※助成対象事業者及び共同申請者が、助成対象設備を設置する場所の所有者ではない場合、設置場所の所有者から同意を得て、「助成対象事業の実施に係る同意書」（第4号様式）を提出してください。

- ・交付申請時において、助成対象事業者、共同申請者及び手続代行者等にご用意いただく公的書類は以下のとおりとします（その他の提出書類については4.3 提出書類一覧を参照してください）。

交付申請時		助成事業関係者の区分			
		助成対象事業者	共同申請者	手続代行者	設備設置場所所有者
登記簿謄本（現在事項全部証明書）の写し	添付資料1	○	○	-	-
設置場所（建物又は土地）の登記簿謄本（全部事項証明書）の写し	添付資料4	○	○	-	○

- ・助成対象範囲は、次のとおりとします。

※蓄電システム周辺までを助成対象範囲とします（原則、蓄電池に係る範囲のみとします。受変電設備や系統連系部分は対象外です。）。



赤枠：設備費の助成対象

青線：工事費の助成対象（実線：電力線、破線：制御線、鎖線：フェンス）

黒線：助成対象外

- ・申請設備についての書類作成上の注意点は、次のとおりです。不備・誤りのないよう、注意してください。
 - ①助成対象設備の仕様については、仕様書や図面などを用いて記載してください。
 - ②電力の計測点（電流・電圧）は、単線結線図に明記してください。
 - ③系統からの電力経路が分かるように、単線結線図に施設での接続点や系統制御の方法等を記載してください。

3.6 審査方法

(1) 審査の流れ

審査は、書類による要件及び事業内容等の審査により行います。手順は、次のとおりです。

- ① 「2.1 助成対象事業」、「2.2 助成対象事業者」、「2.3 助成対象設備」及び「2.4 助成対象経費」に必要な書類が揃っているかを確認します（受理前確認）。書類に不備、不足があるものは受理できません。提出期限までに不備、不足書類の提出がされない場合、審査対象とはなりません。受理後、書類に不備があった場合、公社からの不備修正依頼日の翌日から30日又は公社が指定する期限いずれか早い日以内に不備修正をしなければ申請を撤回したことになります。
- ② 助成金交付申請書類等の提出された書類の内容が、本助成金制度に適合しているか、要件審査を行います。
 - ※審査の過程で、現地確認・調査及び面接（ヒアリング）を行う場合がありますので、その際にご協力をお願いいたします。
 - ※要件審査の結果は通知しませんのでご了承ください。
 - ※審査料等は徴収しませんが、申請書類作成等に係わる経費及び提出に係わる送料は、助成対象事業者にて負担してください。
 - ※公社職員への働きかけ・陳情等により、公正中立性が確保されないと判断された場合には、審査対象から除外いたします。
- ③ 要件審査後、要件に適合すると判断されたものは、外部有識者による審査委員会の採点結果を踏まえ、交付決定を行います。
 - ※交付決定は予算の範囲内で行うため、要件等を満たしている場合であっても交付決定に至らない場合があります。
 - ※交付決定件数は、電力系統側への定格出力規模に応じて以下の件数を採択予定とします。ただし、実際の交付決定件数は、申請件数の状況や採点審査の状況等を踏まえて異なる結果となる可能性があることに注意してください。
 - 高圧：6件
 - 特別高圧：5件

(2) 要件審査

助成対象事業ごとに、次の要件をひとつでも満たさない場合は、採点審査に進むことができません。

- ① 助成事業の内容が、実施要綱、交付要綱の要件を満たしていること。
- ② 助成対象事業者及び助成対象事業の内容が、次の「審査項目表」に記載する要件を満たしていること。
- ③ 助成対象事業者が事業を行うための事業基盤（直近3期分の財務状況を勘案）を有していること。

＜要件審査項目表＞

審査項目	小項目	評価基準
1. 助成対象事業者	助成対象事業者の要件	実施要綱及び交付要綱の要件に該当する者であること。
2. 助成対象設備	助成対象設備の要件	<ul style="list-style-type: none"> ・助成対象設備の規模・能力が要件を満たしていること。 ・採用予定の蓄電システムもしくは蓄電所が、JIS C 8715-2、JIS C 4441、IEC 62619、IEC 62933-5-2 の認証、もしくは第三者機関による JIS C 4441 によるリスクアセスメント評価サービスを受けていること。
3. 助成対象経費	(1) 価格の妥当性	助成対象経費の価格が妥当であり、助成対象外経費が含まれていないこと。
	(2) 資金計画	総事業費について、資金調達計画に無理がないこと。(例: 自己資金での支出など)
4. 助成事業計画	(1) 公衆安全性の確保	消防法等の適用各種法令等に準拠した計画・設備導入や、保安体制・事故検知設備の設置に加え、事故発生時の対応・体制の構築がされること。
	(2) セキュリティ対策	各種ガイドライン等に基づいた適切かつ十分なセキュリティ対策等が取られる見込みであること。
	(3) 事業実施の前提となる事項及び実施上問題となる事項	<ul style="list-style-type: none"> ・助成対象事業実施の前提となる事項及び実施上問題となる事項について対策が取られる見込みであること。 ・接続検討回答の連系時期が事業期間内であること。原則、助成対象事業者が接続検討申込を行うこと。
	(4) 設備の保守管理計画	定期的に適切な保守管理を行うとともに、異常発生時にも迅速に対応・復旧できる体制が確保できる見込みであること。
	(5) 事業実施体制	各社及び各担当の役割が明確であり、請負会社の選定方法が適切であること。
	(6) スケジュール	事業スケジュールが物理的に無理なく、助成事業期間内に終了すること。
	(7) 事業性	・将来的に再生可能エネルギー電気の有効活用や普及拡大を支えるべく、ビジネスモデルの収支構造が、根拠のある数値

		<p>等をベースとしており、将来にわたってビジネスを継続できる見込みが示されている事業であること。</p> <ul style="list-style-type: none"> ・実際に実行する体制は下記のいずれかであること。 <p>①助成対象事業者自身が国内の電力市場取引に経験を持つこと。</p> <p>②助成対象事業者に国内の電力市場取引の経験が無い場合は、国内の市場取引に経験を持つ事業者を共同申請者とする。</p>
--	--	---

※次の場合は交付決定されませんので、十分注意してください。

- ・事業実施場所における地元調整や許認可の取得がされていない場合又は見込みが示されていない場合。
 - ・事業に必要な機器・システム類の仕様が定まっていない場合。
 - ・設置する設備の性能が実証されていない場合（技術が開発段階である場合、又は実証試験中の場合等）
 - ・一般送配電事業者との個別協議の進捗及び協議内容に問題があると見込まれる場合。
 - ・セキュリティ対策等が適切かつ十分であると認められない場合。
 - ・その他事業計画に不明確や不確定な要素が盛り込まれている場合。
 - ・不備書類訂正や追加資料等の提出通告期限を超過した場合
- ※不備書類訂正や追加資料等の提出通告期限（通告日の翌日から起算して30日以内又は公社が指定する期限のいずれか早い日）を超過した場合は、申請を撤回したものとみなしますので、十分注意してください。
- ・次の採点審査項目の評点合計が低い場合。

（3）採点審査

「採点審査」は下記審査項目に基づき、総合的に審査を行います。

<採点審査項目表>

審査項目		評価基準
1. 導入計画評点	工期等スケジュールの妥当性	法的手続、事務処理期間、機器納期、工事物量、経理処理期間等、裏付けとなる証憑の有無及びスケジュールの合理性についての評価。
2. 活用計画評点	(1)活用電力 ^(※1) 率 ^(※2)	活用電力率が合理的に計算され、かつ高いものをより評価。
	(2)活用電力量 ^(※3) 率 ^(※4)	活用電力量率が合理的に計算され、かつ高いものをより評価。
3. 事業性等評点	(1)ビジネスモデルの構造	助成対象事業の目的に沿った電力取引

		<p>市場等への供出等を行うビジネスモデルの構造について、以下の項目等を考慮し評価する。</p> <ul style="list-style-type: none"> ・容量市場、需給調整市場、卸電力市場等を通じ、再エネ導入拡大に資する電力価値を提供する、合理的なビジネスモデルとなっているか。 ・将来的にも再エネ導入を支えるべく、ビジネスモデルの収支構造が、根拠のある数値等をベースとしており、将来にわたってビジネスを継続できる内容となっているか。 <p>※試験的に取り組む事業者も想定されることから、収支の良し悪しを評価するのではなく、その試算の根拠が明確になっていて、合理的な内容になっているかどうかを評価する。</p>
	(2)ビジネスモデルの実現性	<p>事業の目的に沿った電力取引市場等への供出等を行うビジネスモデルについて、以下の項目等を考慮し評価する。</p> <ul style="list-style-type: none"> ・助成対象事業者自身の組織も含め、実際に事業の継続を可能とするための体制が適切にとられているか。 ・助成対象事業の運営に係る資金計画を適切に策定できているか。
4. その他	(1)廃棄物処理法上の広域認定取得	<p>採用予定の蓄電システムの製造、加工、販売等の事業を行う者が、廃棄物処理法上の広域認定において蓄電池関連製品での認定を取得しているか。</p>
	(2)レジリエンス	<ul style="list-style-type: none"> ・蓄電システムの早期復旧や原因解明が可能な体制が整えられているか。 ・蓄電システムに異常が見つかった場合に備えて、代替する電池システムの主要部品(電池モジュール等)を迅速に供給できる拠点が整えられているか。

	(3) 新規事業者の参入促進	<p>系統用蓄電システムを活用したビジネスへの新規事業者の参入を促すため、過去本事業及び都の類似事業(※5)で交付決定を受けていない事業者の場合は加点する。</p> <p>※ただし、既に過去共同申請者、主たる出資者等で交付決定を受けている場合においては加点の対象外とする。</p>
	(4) 地域性	<p>・助成対象設備の設置場所が東京都内である場合には加点する。</p> <p>・系統の混雑緩和に特に寄与する場合には加点する。</p>
	(5) 国内・都内産業の活性化	<p>国内・都内の産業活性化に寄与する場合は加点する。</p>
	(6) 複数申請	<p>1 社が複数申請した場合は、採点の結果 2 番目以降の案件については調整を実施する。</p>
	(7) 長時間容量対応	<p>最大受電電力にて充電又は放電を6時間以上連続運転できる設備である場合は加点する。</p>
	(8) その他	<p>特筆すべき事項がある場合は加点する。</p>

※1 助成対象設備からの電力 (kW) のうち、本助成事業の目的に沿った電力取引市場等への供出を予定している電力 (kW)

※2 【活用電力率 (%) = (a / b) × 100】

a (最大受電電力 (kW))

b (助成対象設備の、電力系統側への定格出力 (PCS 定格出力) (kW))

※3 助成対象設備からの想定可能な放電電力量 (kWh) の総量から、再エネ普及拡大に資すると説明できない用途 (内部消費、BCP 対応等) への放電電力量を減じた電力量 (kWh)

※4 【活用電力量率 (%) = (c / (d × 24 (時間) × 365 (日) / 2)) × 100】

c (1年間の活用電力量 (kWh/年))

d (助成対象設備の、電力系統側への定格出力 (PCS 定格出力) (kW))

※5 令和4年度補正予算・令和5年度予算 系統用大規模蓄電池導入促進事業

3.7 交付決定

(1) 交付決定（交付要綱第10条参照）

公社は申請された事業について審査を行い、予算の範囲内で交付を決定します。

審査の結果、交付決定された事業については、交付要綱の規程に基づき、助成金の交付を決定した助成対象事業者（以下「助成事業者」という。）に対し、「助成金交付決定通知書」（第6号様式）を送付します。また、不交付決定となった事業については、「助成金不交付決定通知書」（第7号様式）を送付します。

※助成事業の交付に当たっては、「3.7 審査」に基づき審査を行います。

※交付決定通知書に記載された助成金額は、助成限度額を明示するものであり、助成事業者に対して実際にお支払いする助成金額を約束するものではありません。助成事業完了後、助成事業者から実績報告の提出を受けた後に、公社からの通知により助成金額が確定します。なお、実際に助成事業に要した経費が交付決定額を超えた場合であっても、当初決定し、公社が通知した助成金額を超えてお支払いすることはできません。

※助成事業の計画変更について申請を行い、これが認められた場合は、変更後の額を交付決定額とします。ただし、交付決定額を超える変更は認められません。

※公社は、交付決定通知及び不交付決定通知を行うに当たっては、審査内容等を非公表とします。

(2) 交付決定通知書の確認

公社より送付された助成金交付決定通知書の内容を確認してください。

※助成金交付決定通知書は、大切に保管してください。以下同様に、公社からの文書及び関係書類は、実績報告を提出した日の属する公社の会計年度終了の日から6年間を超過するまで保存してください。再発行等の対応はいたしません。

(3) 申請の撤回（交付要綱第14条参照）

助成事業者は、交付決定の内容又はこれに付された条件に対し、異議がある等、やむを得ない事由がある場合は、助成金交付決定通知を受領した日の翌日から起算して14日以内に「助成金交付申請撤回届出書」（第10号様式）を提出することで、助成金の交付申請を撤回することができます。

提出期限 ⇒ 助成金交付決定通知を受領した日の翌日から14日以内

3.8 助成事業の開始から完了まで

(1) 助成事業の開始に伴う届出（交付要綱第13条参照）

助成事業者は助成事業の実施に当たり、交付決定通知を受領した日の翌日から6か月以内に当該設備の設計、調達及び工事等の発注先を決定し、助成事業に着手し「助成事業開始届」（第9号様式）を作成し、工事契約書の写し等必要書類を添付して公社に提出してください（ただし、公社が認めた場合は、この限りではありません。）。

提出期限 ⇒ 交付決定後6か月日以内に提出すること

- ・助成事業に着手した日は、公社が助成事業の交付を決定した日（交付決定日）以降で、助成事業に係る設計、調達及び工事等の契約を締結した日とします。
- ・助成事業に係る契約等は、交付決定日以降に行ってください。
⇒国等他の補助事業と同時期に申請する場合も契約は当助成事業の交付決定以後に行ってください。

(2) 助成事業の承継（交付要綱第 15 条参照）

助成事業者が、相続、法人の合併、分割等又はリース契約における共同申請者への所有権移転により地位の承継が行われた場合、助成事業を承継する者（以下「承継者」という。）は、速やかに「助成事業承継承認申請書」（第 11 号様式）を公社に提出してください。

公社は承継の内容を確認し、承認又は不承認について、承継者宛に「助成事業承継（承認・不承認）通知書」（第 12 号様式）を送付します。

➤ 提出期限 ⇒ 速やかに

(3) 助成事業の計画変更の承認（交付要綱第 16 条参照）

助成事業者は、次のいずれかに該当する場合は、あらかじめ「助成事業計画変更申請書」（第 13 号様式）を提出してください。ただし、軽微な変更及び事業実施前の再見積等に伴う価格や実施体制の変更については、この限りではありません。

➤ 提出期限 ⇒ あらかじめ

ア 助成事業の内容を変更するとき。

※ただし、助成事業者や交付の条件等を満たさなくなる変更は認められません。

イ 助成対象経費の金額を変更しようとするとき。

※ただし、交付申請時と交付決定額を超える変更は認められません。

※金額の内訳を調整し、交付申請時と交付決定額は変わらない場合でも、交付申請時の費用内訳が上昇する変更、新たな設備、工事を助成対象に追加することは認められません。

※原則として交付決定を受けた内容で事業を実施してください。

※助成事業の実施体制を変更する場合も、助成事業の内容変更該当します。

※変更申請に当たり、変更となった部分がわかる資料を添付してください。

※軽微な変更については変更申請書の提出は必要ありませんが、事前に必ず公社まで相談してください。

【※軽微な変更の例】

- ・助成対象として申請していた機器が廃盤となり、モデルチェンジにより型式が変更となったが、**性能及び金額に変更がない場合**（メーカーが後継機種と判断している場合）。
- ・助成対象外部分の機器が変更となったが、**金額変更がない場合**。

※上記 2 つの例の場合においても例外が発生した際は、変更申請書の提出をお願いする場合がございます。事前に必ず公社まで問い合わせしてください。

※自己都合による変更と見なされる場合の変更は認められません。

※事業完了し実績報告書類を提出する前に計画変更申請の承認を受けてください。

公社は変更が妥当であると認めた場合は、必要に応じ条件を付して、その旨を助成事業計画変更承認通知書（第 14 号様式）により助成事業者へ通知します。

(4) 事情変更による決定の取消し等（交付要綱第 17 条参照）

公社は、本助成金の交付決定後、天災地変その他本助成金の交付の決定後生じた事情の変更により助成事業の全部又は一部を実施する必要がなくなった場合においては、本助成金の交付決定の全部又は一部を取消し、又はその他の内容若しくはこれに付した条件を変更することができるものとします。

(5) 事業者情報の変更に伴う届出（交付要綱第 18 条参照）

助成事業者は、次の情報を変更した場合は、速やかに「事業者情報の変更届出書」（第 15 号様式）を公社に提出してください。

事業者情報の変更内容
名称、代表者の氏名、主たる事務所の所在地等

➤ 提出期限 ⇒ 速やかに

(6) 債権譲渡の禁止（交付要綱第 19 条参照）

助成事業者は、交付決定によって生じる権利の全部又は一部を、第三者に譲渡し、又は承継することは原則として認められません。ただし、公社の承認を事前に得た場合はこの限りではありません。

(7) 事業遅延等の報告（交付要綱第 20 条参照）

助成事業者は、「事業実施計画書」又は「助成事業計画変更申請書」の内容に基づき、工事等を進捗させるよう努めなければなりません。やむを得ない事由により工事等が予定の期間内に完了することができずと見込まれるときは、速やかに「事業遅延等報告書」（第 16 号様式）を公社に提出してください。

➤ 提出期限 ⇒ 速やかに

遅延等の理由及びその内容を審査し認められた場合、公社は助言や必要な措置をとりますので、助成事業者は指示に従ってください。なお、指示に従わない場合は、助成金の支払いが行われないことがあります。

(8) 助成事業の中止又は廃止の報告（交付要綱第 21 条参照）

助成事業者は、やむを得ない理由により、助成事業の全部若しくは一部を中止し、又は廃止しようとするときは、速やかに「助成事業中止（廃止）申請書」（第 17 号様式）を公社に提出し、承認を得る必要があります。

➤ 提出期限 ⇒ 速やかに

公社は申請内容を審査し、妥当であると認めたときは、事業の中止（廃止）の承認を

行い、その旨を助成事業者へ「助成事業中止（廃止）承認通知書」（第 18 号様式）により通知します。なお、承認に当たり、公社は助成事業者に対し、必要に応じて条件を付する場合があります。

（9）助成事業の実績の報告（交付要綱第 22 条参照）

助成事業者は、助成事業が完了したときは、速やかに「実績報告書兼助成金交付請求書」（第 19 号様式）及び添付資料を公社に提出してください。なお、実績報告書兼助成金交付請求書の最終提出期限は、令和 12 年 9 月 30 日までとします。

- 提出期限 ⇒ 助成事業が完了した日から起算して 30 日以内又は公社が指定する期限いずれか早い日までに提出すること
- 最終提出期限 ⇒ 令和 12 年 9 月 30 日（月）17 時まで（必着）
 - ・複数年度に跨る事業の場合は、全ての工事が完了した後に、まとめて実績を報告してください。
 - ・助成事業の完了日は、設置工事、設備の試運転、系統連系の完了及び助成事業者における支出義務額（助成対象経費全額）を支出完了（精算を含む）した日とします。

また、助成事業者から工事請負業者等への代金支払方法は、原則、検収翌月末までに現金払い（金融機関による振込）で行ってください。クレジット契約、割賦契約、手形、相殺等による支払は認められません。

※事業完了の遅延が見込まれる場合は、速やかに公社へ報告してください。

※事業完了が遅延した場合でも最終提出期限を過ぎての提出は認められません。

3.9 助成金の額の確定及び助成金の交付（交付要綱第 23 条参照）

公社は、実績報告書兼助成金交付請求書を受領した後、書類の審査及び必要に応じて行う現地調査・面接（ヒアリング）等により、助成事業の内容が交付決定の内容及びこれに付した条件等に適合すると認めるときは、交付すべき助成金の額を確定し、その旨を「助成金額確定通知書」（第 20 号様式）により助成金を支払うものとします。

- ・上記の規定により確定する本助成金の額は、第 10 条第 3 項の交付決定通知書に記載した交付決定額（変更された場合にあつては、変更された後の額）と、助成金の実績報告額のいずれか低い額とします。

※本助成金の額に千円未満の端数が生じたときは、これを切り捨てます。

※申請された設備が設置されていない場合は、助成金の支払いは行いません。

※助成金の額が確定した後であっても、「3.11 交付決定の取消し」の要件に該当した場合は、助成金の交付決定が取り消されることがあります。

3.10 交付決定の取消し（交付要綱第 24 条参照）

助成事業者が次のいずれかに該当する場合は、助成金交付決定の全部又は一部の取消しを受けることがあります。

- ①虚偽申請等不正事由が発覚したとき。
- ②交付決定の内容又は目的に反して本助成金を使用したとき。

- ③本事業に係る公社の指示に従わなかったとき。
- ④交付決定を受けた者（法人その他の団体の代表者、役員又は使用人その他の従業者若しくは構成を含む。）が暴力団員等又は暴力団に該当するに至ったとき。
- ⑤その他本助成金の交付の決定の内容又はこれに付した条件その他法令・条例又は交付要綱の規定に違反したとき。

<取消しの具体例>

- ・要件を満たさない仕様の設備を設置した場合
 - ・交付決定日前に、発注、契約書の締結を行っていた場合
 - ・他の都の助成金等との重複受給が判明した場合
 - ・本手引き及び交付要綱に明記されている事業に必要な提出書類が提出されない場合
- 公社は、上記により取消しを行った場合は、速やかに当該助成事業者に対し、「助成金交付決定取消通知書」（第 21 号様式）により通知します。

3.11 不正手続等に対する措置（交付要綱第 24 条の 2 参照）

公社は、助成対象事業者が、偽りその他不正の手段によりこの要綱に規定する手続きを行い、又はこの要綱その他法令の規定に違反する行為を行った場合には、当該助成事業者等に対し、次の措置を講じることができます。

この場合において、助成事業者等から業務を受託した者が不正手続き等を行ったときは、当該助成対象事業者等が当該業務を受託した者と共に不正手続き等を行ったものとみなして本条を適用します。

- ①第 10 条の規定による本助成金の不交付の決定、前条の規定による交付決定の取消し、次条の規定による本助成金の返還及び第 26 条の規定による違約加算金の納付の請求
- ②公社が都の補助金の交付を受けて行う助成金等交付事業その他実施する事務又は事業について、一定の期間、助成対象者の対象外とすること。
- ③氏名又は名称及び不正内容を公表すること。

3.12 助成金の返還（交付要綱第 25 条参照）

公社が交付決定の取消しを行った場合において、既に交付された助成金があるときは、助成事業者は、助成金の全部又は一部を公社に返還しなければなりません。公社はその旨を助成事業者へ「助成金返還請求通知書」（第 22 号様式）により通知します。また、助成事業者は、公社から助成金返還請求通知書により通知を受け、助成金の返還を行った場合には、「助成金返還報告書」（第 23 号様式）により、公社へ報告する必要があります。

3.13 違約加算金（交付要綱第 26 条参照）

「3.11 交付決定の取消し」により助成金交付決定の全部又は一部取消しとなった場合において、公社は助成事業者に対し、助成金を受領した日から納付の日までの日数（公社の事務処理に係る期間として公社が認める日数を除く。）に応じて、返還すべき額につき年 10.95 パーセントの割合を乗じて計算した違約加算金を請求いたします。

助成事業者は、上記による違約加算金の請求を受けたときは、これを公社に納付しなければなりません。

3.14 延滞金（交付要綱第 27 条参照）

助成事業者が公社の返還請求に応じず、公社が指定する期限までに返還金額（違約加算金がある場合には違約加算金を含む。）を納付しなかったときは、公社は助成事業者に対し、納付期限の翌日から納付の日までの日数に応じ、未納付額につき年 10.95 パーセントの割合を乗じて計算した延滞金を請求いたします。

助成事業者は、上記による延滞金の納付の請求を受けたときは、これを公社に納付しなければなりません。

3.15 他の助成金等の一時停止（交付要綱第 28 条参照）

公社は、助成事業者に対し、助成金の返還を請求し、助成事業者が当該助成金、違約加算金又は遅延金の全部又は一部を納付しない場合において、同種の事務又は事業について交付すべき助成金その他の給付金があるときは、相当の限度においてその交付を一時停止し、又は当該給付金と未納付額とを相殺いたします。

3.16 財産の管理及び処分（交付要綱第 29 条参照）

助成事業者は、取得財産等の管理及び処分（本助成金の交付の目的以外に使用し、他の者に貸し付け若しくは譲り渡し、他の物件と交換し、債務の担保の用に供し、又は廃棄することをいう。以下同じ。）に関して、次の事項を守らなければなりません。

- ・取得財産等については、6年間に於いて、善良な管理者の注意を持って管理し、本助成金の交付の目的に従って、その効率的な運用を図り、処分を行ってはなりません。
- ・助成事業者は、6年間の内、助成対象設備の処分（交付要綱第 29 条第 1 項第七号の場合を除く。）により、取得財産等の所有者を変更しようとする場合は、あらかじめ公社の承認を受けなければなりません。なお、この場合において、助成事業者における本助成金の交付に伴う全ての条件、義務等は、当該変更後の所有者（以下「変更後所有者」という。）に移転するものとし、当該変更後は、当該条件、義務等に係るこの要綱の規定中「助成事業者」とあるのは「変更後所有者」と読み替えて、当該各規定を適用します。
- ・上記の承認を受けようとするときは、助成事業者は、当該変更後所有者と共同で、速やかに「所有者変更承認申請書」（第 24 号様式）を公社に提出しなければなりません。
- ・公社は、上記による申請を受けた場合は、その内容を審査し、妥当であると認めるときは、当該申請に係る所有者の変更を承認するものとします。
- ・取得財産等のうち取得価格又は効用の増加価格が 1 件当たり 50 万円以上のものであって 6 年間の内に処分をしようとする場合は、「取得財産等処分承認申請書」（第 26 号様式）により公社の承認を受けてください。
- ・公社は、上記の規定により取得財産等の処分を承認しようとする場合には、当該助成事業者に対し、助成金等交付財産の処分に係る算出金を「財産等の処分に係る納付額通知書」（第 27 号様式）により請求するものとします。

- ・助成事業者は、処分に係る算出金の請求を受けたときは、これを公社に納付しなければなりません。

3.17 助成事業の経理（交付要綱第30条参照）

助成事業に係る帳簿や支出の根拠となる書類について

- ・助成事業の経理について、助成事業者は、助成事業以外の経理と明確に区分した上で、帳簿や支出の根拠となる証拠書類を揃えておく必要があります。
- ・助成事業者は、上記証拠書類等について、実績報告書を提出した日の属する公社の会計年度終了の日から6年間を超過するまで保存する義務を負っていただきます。

3.18 調査等、指導・助言（交付要綱第31条、32条参照）

公社は、本事業の適切な遂行を確保するため必要があると認めるときは、助成事業者に対し、本事業に関する報告を求め、助成事業者の事業所等に立ち入り、帳簿書類その他の物件を調査し又は関係者に質問を行いますので、助成事業者は、これに協力しなければなりません。

本事業で設置した助成対象設備について、助成事業者が適切かつ効率的な運用を行っていない場合、公社は、助成事業者に対し必要な指導及び助言を行います。

なお、助成事業者がこれに従わないときは、助成金交付決定の取消し又は助成金の返還請求を行う場合があります。

3.19 個人情報等の取り扱い（交付要綱第33条参照）

公社は、本事業の実施に関して知り得た助成事業者等に係る個人情報及び企業活動上の情報（以下「個人情報等」という。）については、本事業の目的を達成するために必要な範囲において、都に提供する他、国及び他の地方公共団体が行う補助金等の交付事業に関わる目的にのみ使用いたします。

公社は、助成金の交付額の算定その他本事業の目的を達成するために必要な範囲において、助成事業者等が都及び国等から交付される助成金その他の給付金の額に係る情報を都、国及び他の地方公共団体等と協議の上、当該都、国及び他の地方公共団体等から収集する場合があります。

- ・上記及び法令に定められた場合を除き、公社は、本事業の実施に関して知り得た助成事業者等の個人情報等について、本人の承諾なしに、第三者に提供し、又は第三者から収集することはありません。

3.20 その他

本事業に係る都から公社への事務費の補助期間終了後は、交付要綱並びに手引きにおいて公社が行うこととされている各手続等については、都が行なうものとします。

3.20 様式一覧

様式	書式名称	交付要綱
第2号様式	助成金交付申請書	第8条
第2号様式:別紙1	助成対象事業経費内訳	第8条
第2号様式:別紙2	助成対象設備の機器リスト	第8条
第3号様式	誓約書	第8条
第4号様式	助成対象事業の実施に係る同意書	第8条
第5号様式	事業実施計画書	第8条
第5号様式:別紙1	助成事業に要する経費及びその調達方法	第8条
第6号様式	助成金交付決定通知書	第10条
第7号様式	助成金不交付決定通知書	第10条
第8号様式	活用状況報告書	第11条
第9号様式	助成事業開始届	第13条
第9号様式:別紙1	助成対象事業経費内訳	第13条
第10号様式	助成金交付申請撤回届出書	第14条
第11号様式	助成事業承継承認申請書	第15条
第12号様式	助成事業承継(承認・不承認)通知書	第15条
第13号様式	助成事業計画変更申請書	第16条
第13号様式:別紙1	助成対象事業経費内訳	第16条
第13号様式:別紙2	助成対象設備の機器リスト	第16条
第14号様式	助成事業計画変更承認通知書	第16条
第15号様式	事業者情報の変更届出書	第18条
第16号様式	事業遅延等報告書	第20条
第17号様式	助成事業中止(廃止)申請書	第21条
第18号様式	助成事業中止(廃止)承認通知書	第21条
第19号様式	実績報告書兼助成金交付請求書	第22条
第19号様式:別紙1	助成対象事業経費内訳	第22条
第19号様式:別紙2	助成対象設備の機器リスト	第22条
第20号様式	助成金額確定通知書	第23条
第21号様式	助成金交付決定取消通知書	第24条
第22号様式	助成金返還請求通知書	第25条
第23号様式	助成金返還報告書	第25条
第24号様式	所有者変更承認申請書	第29条
第25号様式	所有者変更承認通知書	第29条
第26号様式	取得財産等処分承認申請書	第29条
第27号様式	財産等の処分に係る納付額通知書	第29条
第28号様式	財産等処分承認通知書	第29条

4. 申請書類提出方法等

4.1 交付申請

(1) 提出期限

令和7年9月30日（火） 17:00 必着

※受理出来た申請書類が審査対象となります。受理不可の申請書類は審査対象とはなりません（P.14 参照）。

(2) 提出方法

電子申請の手引き（交付申請）を参照の上、電子申請システムから申請書類等を提出してください。

4.2 実績報告

(1) 提出期限

令和12年9月30日（月） 17:00 必着

(2) 提出方法

準備中

4.3 その他提出書類

(1) 提出書類

次の提出書類は、交付申請時に使用した「各様式一式」に必要事項を入力し、電子申請の手引き（その他提出書類）を参考に電子申請システムから pdf 形式で提出してください。

様式	書式名称	交付要綱
第8号様式	活用状況報告書	第11条
第9号様式	助成事業開始届	第13条
第9号様式:別紙1	助成対象事業経費内訳	第13条
第10号様式	助成金交付申請撤回届出書	第14条
第11号様式	助成事業承継承認申請書	第15条
第13号様式	助成事業計画変更申請書	第16条
第13号様式:別紙1	助成対象事業経費内訳	第16条
第13号様式:別紙2	助成対象設備の機器リスト	第16条
第15号様式	事業者情報の変更届出書	第18条
第16号様式	事業遅延等報告書	第20条
第17号様式	助成事業中止(廃止)申請書	第21条
第23号様式	助成金返還報告書	第25条
第24号様式	所有者変更承認申請書	第29条
第26号様式	取得財産等処分承認申請書	第29条

(2) 提出方法

電子申請の手引き（その他提出書類）を参照の上、電子申請システムから申請書類等を提出してください。

4.4 お問い合わせ先

公益財団法人東京都環境公社

東京都地球温暖化防止活動推進センター（愛称：クール・ネット東京）

事業支援チーム

ホームページからのお問い合わせ

<https://cnt-tokyo-co2down2.form.kintoneapp.com/public/grid2-connect>

受付時間：月曜日～金曜日（祝祭日及び年末年始を除く）

9時00分～12時00分、13時00分～17時00分

4.5 提出書類一覧

(1) 交付申請時に必要な提出書類一覧

No.	提出書類	様式	提出 チ エ ツ ク	備考
1	助成金交付申請書	第2号様式	○	
2	助成対象事業経費内訳	第2号様式 別紙1	○	
3	助成対象設備の機器リスト	第2号様式 別紙2	○	
4	誓約書	第3号様式	○	
5	助成対象事業の実施に係る同意書	第4号様式	△	助成対象事業者と助成対象設備を設置する施設又は土地の所有者が異なる場合に提出してください。
6	事業実施計画書	第5号様式	○	
7	登記簿謄本（現在事項全部証明書）の写し	添付資料1	○	・共同申請の場合は、申請者全員分提出してください。 ・申請日時点で発行から3ヵ月以内のもの
8	会社・団体概要	添付資料2	○	共同申請の場合は、申請者全員分提出してください。
9	財務諸表（貸借対照表及び損益計算書）直近3か年分	添付資料3	○	主たる出資者分も提出してください。
10	設置場所（建物又は土地）の全部事項証明書の写し	添付資料4	○	助成対象設備を設置する場所の全部事項証明書を提出してください。 ・申請日時点で発行から3ヵ月以内のもの ①建物に設置する場合：現在事項全部証明書（建物）（ただし、新築で未登記の場合は、確認申請書、確認済証又は検査済み証の写しを提出してください。） ②土地に設置する場合：現在事項全部証明書（土地） ・表題部及び権利部の記載があるもの
11	工事に係る工程表	添付資料5	○	次の事項を資料内に記入してください。 ・助成対象事業の名称 ・工事等契約予定日 ・工事の開始予定日及び完了予定日 ・試運転の開始予定日及び完了予定日 ・検取予定日 ・実績報告書の提出予定日
12	見積書	添付資料6	○	助成事業に要する経費及び助成対象経費の根拠となる見積書を提出してください。 ・「事業実施計画書」（第5号様式）の5. 導入設備情報及び「助成対象事業経費内訳」（第2号様式：別紙1）及び「助成対象設備の機器リスト」（第2号様式：別紙2）の記載項目と突合できるように番号等を付け、その番号等を記載してください。また、機器については、「設備の仕様内容がわかるもの」（添付資料9）と整合性を必要に応じてとってください。 ・経費の区分（設計費、設備費、工事費の区分）及び助成対象経費が明確に分かるように内訳を記載してください。 ・競争により請負会社を選定する必要があります（ただし、公社が認めた場合を除く。）。選定方法の確認のため、2社以上の見積書を提出してください。契約締結は交付決定通知発行後に行って

				<p>ください。</p> <ul style="list-style-type: none"> 競争により請負会社を選定する場合は、同等程度（±10%以内）の仕様として認められるものを徴取してください。 同一機器による競争では無い場合、同等仕様で競争したことがわかる見積仕様書等を合わせて提出してください。 申請日時点で有効期間のものに限ります。
13	自社製品の調達等に係る経費の算定根拠	添付資料7	△	助成対象経費の中に助成対象事業者の自社製品の調達等がある場合は提出してください。
14	金融機関等から確実に融資されていること又はされることがわかる書類（写し）	添付資料8	△	融資を受ける場合に提出してください。（金融機関等発行のもの）
15	設備の仕様内容がわかるもの（仕様書等）	添付資料9	○	
16	耐熱焼性を有していることの証明書等又は火災安全性能に対する第三者評価通知書等	添付資料10	△	リチウムイオンの場合又はNASの場合に提出すること（2.3参照）。
17	単線結線図	添付資料11	○	<ul style="list-style-type: none"> 助成対象となる蓄電システム等を確認できるように作成してください。 助成対象範囲と対象外範囲を明確に色分けし（例：助成対象範囲を赤色、助成対象範囲外を黒色）、凡例等で示してください。 複数の設備（既設も含む）を記載する場合は、全体の配置が分かるようにしてください。また、共通利用設備がある場合は、その範囲を示してください。 電力会社との責任分界点から、蓄電設備までの接続を確認できるように記載してください。 蓄電設備が構内電気系統と接続する連系点を記入し、明確に分かるように色分け等してください。 助成対象設備の名称の近傍に、「事業実施計画書」（第5号様式）の5. 導入設備情報見積書明細番号及び「助成対象設備の機器リスト」（第2号様式：別紙2）に記載されている機器リスト番号（見積書明細番号）を記載してください。
18	機器配置図	添付資料12	○	<ul style="list-style-type: none"> 導入設備と設置場所の寸法を記載した平面図を作成してください。 「事業実施計画書」（第5号様式）の5. 導入設備情報見積書明細番号及び「助成対象設備の機器リスト」（第2号様式：別紙2）へ記載した機器はすべて記載してください。 助成対象範囲と対象外範囲を明確に色分けし（例：助成対象範囲を赤色、助成対象範囲外を黒色）、凡例等で示してください。 複数の設備（既設も含む）を記載する場合は、全体の配置が分かるようにしてください。また、共通利用設備がある場合は、その範囲を示してください。 助成対象設備の名称の近傍に、「事業実施計画書」（第5号様式）の5. 導入設備情報及び「助成対象設備の機器リスト」（第2号様式：別紙2）に記載されている機器リスト番号（見積書明細番号）を記載してください。
19	接続検討回答書類の写し	添付資料13	○	<p>接続検討申込に対する一般送配電事業者からの回答書類の写しを提出してください。</p> <ul style="list-style-type: none"> 工程表が確認出来ること。 申請日時点で有効期間内であること。

20	助成事業実施場所における地元調整等の状況説明資料	添付資料14	○		
21	主たる出資者等による助成事業の履行に係る確約書	添付資料15	△		<ul style="list-style-type: none"> ・出資者、親会社等から出資を受ける場合に提出してください。 ・出資者の財務諸表（直近3か年分）も提出してください。 ・SPCの場合は必須
22	リース契約書及びリース計算書（案）	添付資料16	△		<p>リース契約を行う場合に提出してください。</p> <ul style="list-style-type: none"> ・リース契約書（案）を提出してください。 ・リース料から助成金相当分を減額してください。 ・交付申請時点でリース料が決定している場合は、リース料から助成金相当分が減額されていることを証明できるリース計算書（助成金の有無で各々、リース料の基本金額、資金コスト（調達金利根拠）、手数料、保険料、税金等を明示）を提出してください。
23	第三者利用許可書、賃貸借契約書等の写し	添付資料17	△		<p>助成対象事業者と助成対象設備を設置する施設又は土地の所有者が異なる場合に提出してください。</p> <ul style="list-style-type: none"> ・以下の書類等を提出してください。 <ul style="list-style-type: none"> ①施設利用許可書（写し） ②賃貸借契約書（写し）
24	許認可・権利関係等事業実施の前提となる事項等がわかる資料	添付資料18	△		必要な場合に提出してください。
25	国等の補助金等において受領した交付決定通知書等（写し）	添付資料19	△		<ul style="list-style-type: none"> ・国等の補助金の交付を受ける場合に提出してください。 ・交付申請時点で国等の交付決定通知書を受領していない場合は、受領次第提出してください。
26	システム系統図	添付資料20	○		<ul style="list-style-type: none"> ・助成対象となる蓄電システム等を確認できるように作成してください。 ・助成対象範囲と対象外範囲を明確に色分けし（例：助成対象範囲を赤色、助成対象範囲外を黒色）、凡例等で示してください。 ・複数の設備（既設も含む）を記載する場合は、全体の配置が分かるようにしてください。また、共通利用設備がある場合は、その範囲を示してください。 ・助成対象設備の名称の近傍に、「事業実施計画書」（第5号様式）の5. 導入設備情報見積書明細番号及び「助成対象設備の機器リスト」（第2号様式：別紙2）に記載されている機器リスト番号（見積書明細番号）を記載してください。
27	設備の供給事業者に関する廃棄物処理法上の広域認定を取得していることがわかる資料	添付資料21	△		
28	その他公社が必要と認める書類	添付資料22	△		その他、必要とする書類がある場合に提出してください。

○：提出必須、△：必要に応じて提出

(2) 事業開始時に必要な提出書類一覧

No.	提出書類	様式	提出 チ エ ツ ク	備考
1	助成事業開始届	第9号様式	○	
2	助成対象事業経費内訳	第9号様式 別紙1	△	申請時から変更があった場合に提出してください。
3	工事に係る工程表	添付資料1	△	申請時から変更があった場合に提出してください。
4	契約書（写し）	添付資料2	○	助成事業に係る契約書の写しを提出してください。
5	見積書	添付資料3	△	内訳の各品目に番号等を付け、「助成対象事業経費内訳」（第9号様式：別紙1）の記載項目と突合できるようにしてください。
6	その他公社が必要と認める書類	添付資料4	△	その他、必要とする書類がある場合、申請時から変更があった書類は提出してください。

○：提出必須、△：必要に応じて提出

(3) 実績報告時に必要な提出書類一覧

No.	提出書類	様式	提出 チ エ ツ ク	備考
1	実績報告書兼助成金交付請求書	第19号様式	○	
2	助成対象事業経費内訳	第19号様式 別紙1	○	
3	助成対象設備の機器リスト	第19号様式 別紙2	○	
4	工事に係る工程表	添付資料1	○	次の事項を記載してください。 ・助成対象事業の名称 ・工事等契約日 ・交付決定日 ・工事の開始日及び完了日 ・試運転の開始日及び完了日 ・検収日（設備・工事をそれぞれ記載） ・支払日 ・実績報告書の提出日
5	設備の仕様内容がわかるもの（仕様書等）	添付資料2	△	申請時から変更があった場合に提出してください。
6	単線結線図	添付資料3	○	竣工後の図面を提出してください（記載方法は、交付申請時と同様です。）。
7	機器配置図	添付資料4	○	竣工後の図面を提出してください（記載方法は、交付申請時と同様です。）。
8	銘板写真	添付資料5	○	・「助成対象設備の機器リスト」（第19号様式：別紙2）の型式名等が突合できるようにしてください。 ・型式・製造番号等の表示が欠けず、アルファベットや数字等が明確に読み取れるものを提出してください。 ・同一型式の機器は、代表となるものを1枚撮影し提出してください。 ・複数の型式がある場合は、型式毎に写真を撮影し提出してください。 ※写真はカラーで提出してください。

9	工事写真	添付資料6	○	<ul style="list-style-type: none"> ・助成対象設備の工事前及び工事完了後の設置状態を示す写真を撮影し、提出してください。 ・「助成対象設備の機器リスト」(第19号様式:別紙2)の各機器搬入時に、数量が突合できる写真を撮影し、提出してください。 <p>※写真はカラーで提出してください。</p>
10	契約書(写し)	添付資料7	○	発注書及び請書でも可とします。
11	請求書(写し)	添付資料8	○	
12	領収書(写し)	添付資料9	○	
13	保証書又は出荷証明書(写し)	添付資料10	○	製造番号及び設置先住所を明記してください。
14	試運転結果報告書	添付資料11	○	設置完了後に試運転した結果をまとめてください。
15	電力会社との協議内容がわかる資料	添付資料12	○	電力会社の文書(系統用蓄電設備の系統連系のご案内、系統用蓄電設備の系統連系契約書、託送供給の承諾のお知らせ等)、協議に関する議事録等、電力会社との協議が整っていることを確認できる資料を提出してください。
16	国等の補助金等において受領した交付額確定通知書等(写し)	添付資料13	△	<p>国等の助成金等の交付を受ける場合に提出してください。</p> <ul style="list-style-type: none"> ・実績報告書提出時に国等の交付額決定通知書の受領が間に合わない場合は、公社に相談してください。 ・公社から指示がある場合は、国等の補助金等に係る交付要綱、提出書類等を併せて提出してください。
17	許認可・権利関係等事業実施の前提となる事項等がわかる資料	添付資料14	△	交付申請時に提出した資料について、確定資料(許認可証等)を提出してください。
18	助成対象事業の概要、系統用大規模蓄電池の導入及び活用の取組内容が公表されていることがわかる資料	添付資料15	○	<p>次の事項が記載されている資料を提出してください。</p> <ul style="list-style-type: none"> ・導入した設備の概要(容量等) ・設備の導入場所 ・導入の目的 ・導入及び調整力発揮のスキーム ・活用方法(活用市場等)
19	振込口座が確認できる資料	添付資料16	○	振込口座が確認できる資料(通帳等の写し)を提出してください。
20	システム系統図	添付資料17	○	竣工後の図面を提出してください(記載方法は、交付申請時と同様です)。
21	リース契約書及びリース計算書(写し)	添付資料18	△	リース契約を行う場合に提出すること。
22	その他公社が必要と認める書類	添付資料19	△	その他、必要とする書類がある場合、申請時から変更があった書類は提出してください。

○：提出必須、△：必要に応じて提出

(4) 活用状況報告時に必要な提出書類一覧

No.	提出書類	様式	提出	チェック	備考
1	活用状況報告書	第8号様式	○		
2	運用データ概要説明資料	添付資料1	○		<p>次の事項等が記載された運用状況がわかる資料を提出してください。</p> <ul style="list-style-type: none"> ・参入市場毎、月毎の充電量、放電(売電)量 ・充放電のタイミング(時間・曜日・天候等) ・収益性
3	その他公社が必要と認める書類	添付資料2	△		その他、必要とする書類がある場合に提出してください。

					い。
--	--	--	--	--	----

○：提出必須、△：必要に応じて提出

5. よくある質問

5.1 助成金制度について

Q. 101 交付申請書の提出から交付決定までの期間はどのくらいですか。

A. 101 3～4カ月ほどが目安です。全ての申請の審査が終了するまで交付決定することができないため、書類に不備があり修正、再提出いただくこととなりますと、その期間は審査が中断し、個別の審査状況が全体の交付決定までの期間に影響します。**※申請件数、申請額状況等に関しては原則、お答えできません。**

Q. 102 次回の募集予定はありますか。

A. 102 令和10年度まで毎年度行う予定です。

Q. 103 事業の流れを教えてください。

A. 103 ホームページや本手引きに事業のフロー図を掲載していますので確認してください。

Q. 104 (図面、契約書など)書類ができたので申請前に確認していただけますか。

A. 104 事前審査は行っていません。ご了承ください。

Q. 105 参加する市場の指定はありますか。

A. 105 交付要綱第3条第一号に規定する市場であれば、いずれの市場でも構いませんが、需給調整市場又は容量市場での取引は必須です。

Q. 106 (施工者、アグリゲーター等)業者を紹介していただけますか。

A. 106 紹介はしておりません。

5.2 助成対象について

Q. 201 助成対象となる事業内容について教えてください。

A. 201 系統に直接接続する大規模蓄電池を活用し、再生可能エネルギーの有効活用や普及拡大、電力バランスの改善に寄与する事業が対象です。その他にも対象事業の要件がありますので、本手引きを合わせて確認してください。

Q. 202 助成対象範囲は蓄電池のみですか。

A. 202 蓄電池周りの配線やシステム等必要最低限範囲が対象になります。なお、設備構成や他の申請書類を踏まえて判断するので、**蓄電池周りであっても必ず対象になるとは限りません。**詳細な判断は審査で行いますのでご了承ください。

Q. 203 受変電設備や電力会社へ支払う工事負担金について、必要経費のため助成対象経費となりますか。

A. 203 受変電設備含め系統連系に係る費用は助成対象外です。対象外範囲の工事費用も助成対象外です。

Q. 204 交付決定後に機器や蓄電池の容量の変更は可能ですか。

A. 204 原則、交付決定を受けた内容で事業を進めてください。事業者都合での変更は認められません。ただし、メーカーによる廃盤などで後継機種が指定された場合は後継機種への変更を認めますが、後継機種であっても性能や金額が異なる場合は計画変更申請が必要となります。また、交付決定後、価格変更などで調達困難となった場合、計画変更申請により同等性能の機器への変更を認める場合もあります。事象が生じた場合、事前に公社まで相談してください。

Q. 205 助成対象設備の完工後に自費で発電設備を設置してもいいですか。充電の一助とし連系はせず完全に自家消費を行います。

A. 205 本助成金では特定の発電設備の併設を認めていません。自費であっても、事業の要件外の機器を導入した場合や交付決定時の内容とは異なる使用をした場合は交付決定取消となります。

Q. 206 非常時等に蓄電池からの電力の一部を、近隣施設や地域に供給する機能を加えてもいいですか。

A. 206 本助成金は系統への充放電のみ認めており、東京電力管内への調整力供出となる設備が助成対象です。特定の範囲や特定の施設のみへの供出は認められませんので注意してください。助成対象外用途を一部でも含むと全て助成対象外と判断いたします。例外として、本事業を利用する蓄電所に防災用コンセントを設置し系統停電時等に活用することは認められます。

Q. 207 市場参加とは別に、相対契約を結び自社施設への送電を考えていますが問題ありませんか。

A. 207 原則は市場参加を求めています。相対契約の場合は契約内容を全て開示してください。本助成金は東京電力管内への調整力供出を要件としていますので、特定の需要家のみへ寄与する調整力供出は対象外です。助成対象外用途を一部でも含むと全て助成対象外と判断いたします。

Q. 208 蓄電池の一部にリユースバッテリーを用いたシステムの構築は可能ですか。

A. 208 可能です。助成対象経費の内訳としてリユースバッテリーやそれに係る工事費等（リユースバッテリーの設置のため不可欠なものでありメーカー等が必要と認めたもの）を明示してください。実績報告においてリユースバッテリーのメーカーの出荷証明書等により使用実績を明示していただく必要があります。なお、調達困難等により申請時のリユースバッテリーが用いられておらず、新品により代替した場合は助成率2/3を適用した額により実績報告をしてください。

Q.209 系統アクセスに必要となる制御装置は助成対象設備として認められますか。

A.209 出力制御機能付 PCS 等や出力制御ユニット（高圧）、PCS 等監視装置及び同監視装置からの出力制御情報を受けて発電出力等を制御する機能を有する PCS 等（特別高圧）は、助成対象設備として認められます。

Q.210 助成対象経費、助成対象外経費がわかる一覧表はありますか。

A.210 一覧表は以下のとおりです。詳細な判断は審査の中で行いますので、申請内容によっては以下のとおりとならない場合があります。共通部分が生じた費用は助成対象範囲、対象外で按分が必要となります。

	助成対象経費	助成対象外経費
設計費	実施設計費 (契約後に作成された図面、構造設計、数量調査等)	基本設計費、事前調査費
設備費	蓄電池部（リチウムイオン、レドックスフロー等）	電力会社等申請費用、建築確認
	蓄電池部制御部分（BMS 等）	
	蓄電池用電力変換装置（パワーコンディショナー等）	系統受変電設備に関わる費用全て（昇圧変圧器、主変圧器、中間変圧・変電器等）、保護継電器、開閉器等所内設備および連系工事に係る費用
	蓄電池システム制御装置（計測・表示装置、出力制御装置等、蓄電システムの付属設備であり、最低限必要不可欠なもの）	
	付帯設備（空調設備、筐体、分電盤、防災用コンセント等） ※筐体は、蓄電池部、蓄電池部制御部分、電力変換装置、蓄電システム制御装置、計測・表示装置のいずれか又は複数を収納するコンテナ等に限る。 ※空調設備は、蓄電システム専用であり、かつ稼働に必要不可欠・最低限なものに限る。 ※フェンスは、安全確保の目的で蓄電所との境界に設置する必要不可欠・最低限なものに限る。	過剰であるとみなされるもの、予備又は将来用のもの 土地の取得及び賃借に係る費用 中古品（ただし、電動車の駆動用等に使用された蓄電池モジュールを2次利用し組み込まれた蓄電システムで未使用品であるものは助成対象） 消防システムに関わる費用
	その他蓄電システムに必要不可欠なもの	気温計、避雷針
工事費	※以下は、上記設備費の助成対象設備付帯に限る 機械基礎工事費（ただし、必要最低限の工事のみ）	左記の機械基礎以外の工事費 (土木造成、土、整地、地盤改良等)
	据え付け等の工事費	既存構築物の撤去、移設、処分に係る費用、産廃処分費
	配線ケーブル、配管等の材料費・工事費	植栽、防草シート及び外構工事費
	法令で義務付けられている工事費	仮設電源工事費（電源車、発電機等）
	機械設置に必要な足場の仮設費	既設設備・装置に係る改修費等

	諸経費、一般・現場管理費、共通仮設費、法定福利費、機械損料、養生費	
	試運転調整費	使用前自主検査費用、使用前自己確認費用
	主任技術者立会試験費	
その他		消費税及び地方消費税
		振込手数料
		各種保険、延長等標準外の保証費用、通信費用

5.3 助成対象事業者について

Q. 301 都内に登記を有していませんが助成対象事業者となれますか。

A. 301 都内に登記簿上の本店又は支店を有している法人のみが助成対象事業者です。

Q. 302 設立から間もないため登記簿謄本がありません。

A. 302 交付申請時、登記簿謄本（現在事項全部証明書）の写し（添付資料1）は必須書類です。登記完了後に申請してください。申請期間に提出できない場合は提出書類不足となり申請ができませんので注意してください。

Q. 303 分社化により設立から間もないため財務諸表が3か年分提出できません。

A. 303 交付申請時、財務諸表（貸借対照表及び損益計算書）直近3か年分（添付資料3）は必須書類です。不足分は分社元の財務諸表を提出してください。

Q. 304 新設のSPC（特別目的会社）又は合同会社のため財務諸表が3か年分提出できません。

A. 304 交付申請時、財務諸表（貸借対照表及び損益計算書）直近3か年分（添付資料3）は必須書類です。不足分は主たる出資者のものを提出してください。

Q. 305 共同申請者の定義、共同申請が必要な条件は何ですか。

A. 305 以下のような条件の場合は、共同申請が必要となります。

①助成対象設備の所有者と使用者が異なる場合

②助成対象事業者自身に電力市場取引の経験が無い場合

①リースやエネルギーサービス事業等助成対象設備の所有者と使用者が異なる場合は、両者が共同で申請してください。原則として設備所有者※1＝助成対象事業者、設備使用者※2＝共同申請者です。SPC等での申請の際、実質的な設備使用者が別に存在する場合は全て共同申請者に含めてください。

※1 設備所有者とは助成対象設備を法人として所持し固定資産として登録する事業者をいう。

※2 設備使用者とは、助成対象設備を運転、稼働させることにより各種電力市場での取引等を主体で行う能力がある事業者（アグリゲーター等）をいう。

②助成対象事業者自身に電力市場取引の経験が無い場合、アグリゲーター等市場取引の経験を十分に有する事業者を共同申請者としてください。なお、出資のみや施工及び設備の保守管理では共同申請者とはなりません。共同申請者の変更は交付申請後は認められませんので、判断に迷う場合は事前に公社まで相談してください。

Q. 306 交付申請後に設立した SPC 等への事業承継は可能ですか。

A. 306 SPC 等が事業を実施する場合は原則として交付申請前に設立させ SPC 等から交付申請を行ってください。親会社や出資者等が交付申請を行い、その後 SPC 等への承継という流れは認められません。

Q. 307 主たる出資者とは何ですか。

A. 307 原則、「(匿名組合出資含む) 出資割合の大きな事業者 (出資割合順に過半に達するまで)」を想定しています。また、主たる出資者等による助成事業の履行に係る確約書 (添付資料 15) は、活動資金の提供者、アセットマネージャー及びファンド運営事業者等、資金・資産管理を行う等事業継続性に大きく影響を与える者が助成対象事業者や共同申請者と別に存在する場合、当該事業者においても提出を求めます。なお、複雑なスキームでの申請を検討されている場合、事前に公社まで相談してください。

Q. 308 SPC (特別目的会社) 又は合同会社において、交付決定後に出資額や出資割合を変更してもいいですか。

A. 308 原則として交付決定を受けた内容で事業を実施してください。交付申請時の内容に対して交付決定を行うため、内容が変わると審査のやり直しや交付決定取消の可能性あります。やむを得ず出資額や出資割合を変更する必要がある場合は、事前に公社まで相談してください。原則事業計画変更申請書 (第 13 号様式) をご提出いただいた上で、承認・不承認を決定いたします。なお、事業実施体制の説明資料として、原則として申請時に全ての出資者・出資割合一覧をご提出いただきます。

Q. 309 SPC (特別目的会社) 又は合同会社において、交付決定後に出資者の変更や追加をしてもいいですか。

A. 309 原則として交付決定を受けた内容で事業を実施してください。交付申請時の内容に対して交付決定を行うため、内容が変わると交付決定取消の可能性あります。

Q. 310 助成対象事業者として完工し、運転開始後に投資家等に設備売却は可能ですか。

A. 310 処分制限期間中において、第三者への売却含め譲渡、承継等は原則禁止しています。

Q. 311 1 社とカウントする判断基準を教えてください。

A. 311 同一企業からの申請の場合、仮に異なる部署からの申請であっても 1 社とカウントします。共同申請者として複数申請している場合についても、1 社とカウントとします。

Q. 312 交付決定を受けたあとに事業を取止める場合ペナルティは発生しますか。

A. 312 交付決定を受けたあとの事業者都合による事業撤退は、次回以降の応募制限等を行う場合があります。

Q. 313 資金計画について、自己資金以外に金融機関等からの融資などによる資金調達に問題はありませんか。

A. 313 自己資金で総事業費を支出できることが望ましいですが、金融機関等からの融資や出資による資金調達は可能です。ただし、金融機関や融資者からの確約を証明する資料が必要となりますので、申請前に公社まで相談してください。金融機関等から確実に融資されていること又はされることわかる書類（写し）（添付資料8）をご提出いただきます。また、例えば、直近3期分の財務諸表から、営業収支が2期連続で赤字であるなど、申請者の財務面から事業継続性に懸念がある場合、自己資金や金融機関融資による資金調達であっても、資金計画が適切であると認めない場合もあります。

Q. 314 接続検討申込は誰が行ってもいいですか。SPCの場合申込時点では設立がされていません。親会社が接続検討申込を行い、その回答を提出しても問題はありませんか。

A. 314 **原則、助成対象事業者が接続検討申込を行ってください。**SPC等により設立が間に合わない場合に限り、共同申請者や主たる出資者等が接続検討申込をその行い回答を提出することは認められます。

助成を受ける事業者が主体で事業を行うという趣旨ですので、**施工者や土地所有者等の第三者の名義の回答書では認められません。**ただし、発電量調整供給に関する契約上の地位の移転等により発電量調整供給兼基本契約申込の締結を助成対象事業者が行っている場合は認められます。

Q. 315 接続検討回答書の有効期限が切れていますが、発電量調整供給兼基本契約申込が済んでいれば申請可能ですか。

A. 315 可能です。接続検討回答書と合わせて助成対象事業者による発電量調整供給兼基本契約申込が締結されていることがわかる資料を提出してください。

5.4 交付申請について

Q. 401 社印の押印は必要ですか。

A. 401 公社の様式は基本的にハンコレスです。

Q. 402 申請書提出の受領通知はいただけますか。

A. 402 申請書データ受領のメールが送信されますので確認してください。なお、受領をもって受理ではありませんのでご了承ください。

※締切日間際は申請殺到が予想されますので、余裕をもって申請してください。また、電話での送信報告や受領状況問合せはお控えいただきますようご協力お願いします。

Q. 403 申請時点で土地の賃貸借契約を結んでいませんが申請可能ですか。

- A. 403 申請可能です。所有者の事業実施に係る同意書（第4号様式）と、土地を本助成金に利用することの所有者の合意書（賃貸借契約書案等）を提出してください。賃貸借契約書は完成した時点で提出してください。工事に係る工程表（添付資料5）の中に賃貸借契約等完了予定日を記入してください。締結した賃貸借契約書等は助成事業開始届（第9号様式）提出時に合わせて提出してください。
- Q. 404 申請時点で土地の売買契約が済んでいませんが申請可能ですか。**
- A. 404 申請可能です。所有者の事業実施に係る同意書（第4号様式）と、土地を本助成金に利用することの所有者の合意書（売買契約書案等）を提出してください。登記簿謄本の写しは土地の登記が完了次第提出してください。工事に係る工程表（添付資料5）の中に売買契約完了予定日と登記完了予定日を記入してください。登記簿謄本の写しは助成事業開始届（第9号様式）提出時に合わせて提出してください。
- Q. 405 相見積は何社以上必要ですか。**
- A. 405 助成対象経費の相見積は2社以上です。なお、対象外経費は相見積不要です。
- Q. 406 各種添付資料のフォーマットはありますか。**
- A. 406 公社が作成した様式（第〇号様式）以外フォーマットはありませんので、任意書式にてご用意の上、提出してください。なお、事前確認は行っていません。
- Q. 407 交付申請時の登記簿謄本（現在事項全部証明書）の写し（添付資料1）、設置場所（建物又は土地）の全部事項証明書の写し（添付資料4）は登記情報提供サービスで取得したものでいいですか。**
- A. 407 登記情報提供サービスで取得したものでも問題ありません。PDFファイルで添付資料として提出する場合、PDFファイルのロックを解除して提出してください。
- Q. 408 接続検討申込に対し一般送配電事業者からの回答がありませんが申請可能ですか。**
- A. 408 必須書類の不足となり申請できません。なお、一般送配電事業者の都合により接続検討の回答が遅れた場合（書類不備対応等により、接続検討申込の受付までに時間を要した結果、接続検討の回答を取得できる時期が後ろずれした場合を含む。）等であっても、交付申請時までに接続検討回答を得られていない場合には申請書類不足となり受理できないため、時間に余裕を持って準備してください。
- Q. 409 接続検討申込の回答で工程表による連系時期が事業期間外でしたが申請可能ですか。**
- A. 409 申請できません。申請ができるのは令和12年9月30日までに実績報告書の提出ができるもののみです。
- Q. 410 他の補助制度との併用は可能ですか。**
- A. 410 可能です。国等の補助金において受領した交付決定通知書等（写し）（添付資料19）をご提出いただきます。他の補助制度を併用した場合でも、都の交付決定額は最大2/3（EV

の駆動用等に使用された蓄電池モジュールを2次利用し組み込まれた蓄電システムの場合(3/4)の助成率です。交付申請時点では他の補助制度で交付決定が出ているものと、交付申請中のものの情報を分けてください。詳細は事前に公社まで相談してください。

Q. 411 交付申請時点で助成事業実施場所における地元調整等の状況説明はどこまで終えている必要がありますか。

A. 411 原則、交付申請時点で実施済みとし、助成事業実施場所における地元調整等の状況説明資料(添付資料14)を提出してください。なお、調整内容が不足又は不適切である(説明会を開催しておらず地元住民の十分な理解が得られているか不明な場合等)と認められた場合、以降の審査対象外となる可能性がありますので注意してください。

Q. 412 許認可・権利関係等事業実施の前提となる事項等とは具体的にどのようなものがありますか。

A. 412 設置地域の土地や事情等により、許認可(届出)、権利使用(又は取得)等の必要な情報は異なると考えます。そのため公社からは開示していませんのでご了承ください。申請者の責任において、確認及び必要な全ての手続きを行ってください。許認可や権利の取得に時間が掛かる場合、申請できない可能性がありますので注意してください。実施した内容を、許認可・権利関係等事業実施の前提となる事項等がわかる資料(添付資料18)とし提出してください。

Q. 413 申請書類は交付決定前であれば、後から修正や追加はできますか。

A. 413 誤記等の軽微な修正を除き、原則認められません。また、公社は申請内容に対する助言等も行いません。審査に当たっては、別途ヒアリング等を実施させていただく場合がありますが、あくまで申請書類に基づいて審査及び交付・不交付の決定を行います。よって、申請書類については、各要綱・手引きに記載している要件との整合を十分とり、不足なく記載・作成したうえで提出してください。要件を満たしている事業であっても記載内容に不足がある場合、不交付決定となる可能性があります。

Q. 414 接続検討回答の最大受電電力は1,000kW未満でした。申請は可能ですか。

A. 414 電力系統側への定格出力が1,000kW以上としているので、接続検討回答書の最大受電電力が1,000kW未満では申請できません。

Q. 415 申請書類の「有効な添付資料」とならないのはどのような場合ですか。

A. 415 登記簿謄本等の公的証明書類や見積書など申請日時点で有効期間外であるものや、指定した様式や資料以外の内容等が添付されている場合、有効な添付資料とはなりません。

Q. 416 相見積書にも費目ごとの見積書明細番号の入力が必要ですか。

A. 416 相見積書には付番不要です。

Q. 417 設備設置先の土地は近隣住民がいないので説明会等地元調整は不要でいいですか。

A. 417 説明会は近隣住民に限定しませんので隣接した近隣企業や周辺地権者等に行ってください。

Q. 418 蓄電システムは同一機器での相見積が必要ですか。

A. 418 同等仕様で競争に付してください。ここで言う「同等」とは、PCSの総出力や蓄電池の総容量が±10%以内を目安とします。kWやkWh単価による比較ではありません。同一機器による相見積以外の場合、見積仕様書等と合わせて提出してください。

5.5 実績報告について

Q. 501 実績報告書の提出から金額の確定までの期間はどのくらいですか。

A. 501 実績報告書類の受理後に審査を行い、3～4カ月ほどが目安となりますが、書類に不備があり修正いただくこととなりますと審査に時間がかかります。金額が確定しましたら助成金額確定通知書を発行いたします。

Q. 502 助成金額確定通知書から助成金が振り込まれるまでの期間はどのくらいですか。

A. 502 助成金額確定通知書の発行から1か月以内程度が目安となります。

5.6 その他

Q. 901 都の要請に応じて需給ひっ迫時に東電管内へ電力供給に努めることとはどういう内容ですか。

A. 901 基本的には電気事業法に基づく需給ひっ迫時の供給命令や供給勧告に沿った要請を想定していますが、都独自に要請を行う場合もあります。その場合は前日までを目処に都から交付決定事業者に対して個別にメール等により連絡することを予定しています。専用設備やシステムを求めるものではありません。

Q. 902 都の要請に応じない場合はペナルティが生じますか。

A. 902 都の要請はあくまで努力義務として求めるものですが、事業目的を踏まえ、最大限ご協力をお願いいたします。

Q. 903 事業期間中に設備への立ち入りや視察予定はありますか。

A. 903 工事期間中の立入や、実績報告を受けた後の現地調査等行う場合があります。その際は協力してください。

Q. 904 運転開始後、定期的な報告は発生しますか。

A. 904 実績報告書を提出した日の属する年度の翌年度から3ヶ年度は、助成対象設備の運用データ及び活用状況について、活用状況報告書（第8号様式）を報告してください。報告がなされない場合、交付決定取消および助成金返還対象となりますので注意してください。

- Q. 905 一般送配電事業者からの接続検討回答時には実績報告期限（令和 12 年 9 月 30 日）までの系統連系完了が見込まれていましたが、一般送配電事業者への系統連系契約や連系工事に際して、実績報告期限までの系統連系完了が困難な状況になりました。一般送配電事業者や他の系統連系希望事業者に起因する事由であれば、実績報告の遅延は認められますか。
- A. 905 自然災害や世界情勢が原因である遅延以外は、認められません。期限内の実績報告ができない場合、交付決定取消になる可能性があることをご了承いただいた上で、十分余裕を持った事業計画のもと、助成対象事業者の責任において申請を行ってください。なお、交付決定を受けたあとに前述の理由によって事業を取り止めた場合は、次回以降の応募制限等を行う場合があります。
- Q. 906 一般送配電事業者への系統連系契約に際して、系統連系工事負担金額が接続検討回答時の概算額から大幅に上がり事業実施が困難になりました。この場合の事業取止めはペナルティが生じますか。
- A. 906 次回以降の応募制限等を行う場合があります。
- Q. 907 交付決定以降、事業開始が遅れることになり、開始届を 6 か月以内に提出することが困難になりました。いつまでに提出すればいいですか。
- A. 907 事業者の責によると判断される場合、交付決定が取り消される場合もあります。世界情勢の窮迫的な変化などを背景として部材調達が困難になるなど、全ての事業者にとって同一の原因であると公社が認めた場合、別途指定する期間までに提出することができます。

再エネ導入拡大を見据えた系統用大規模蓄電池導入支援事業
助成金申請の手引き

Ver.4.0

□発行・編集 令和7年4月

公益財団法人東京都環境公社
東京都地球温暖化防止活動推進センター
(愛称：クール・ネット東京)
〒163-0817
東京都新宿区西新宿2-4-1
新宿NSビル17階
03-5990-5067